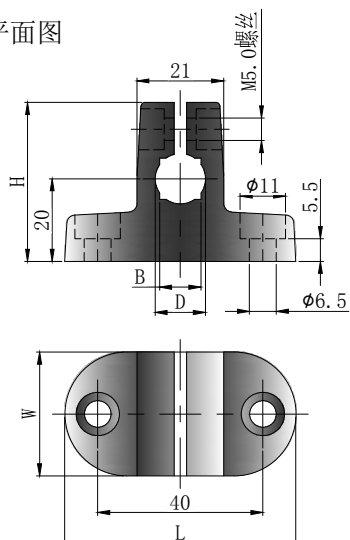


□ 平面图

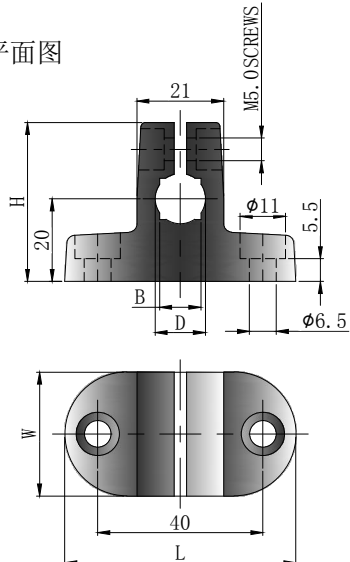


装配圆棒



装配方棒

□ 平面图



ASSEMBLY ROUND ROD



ASSEMBLY SQUARE ROD