

2020 产 品 目 录

**SAINT-POLY**

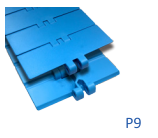
广州星宝莱实业有限公司



传  
送  
真  
诚  
链  
接  
世  
界

# 总目录

## (一)、链板系列



P9

### 820 系列

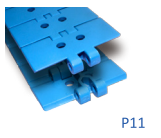
直行链  
节距 1/2" (38.1mm)  
厚度 4mm (0.157")  
铰链 42mm (1.653")



P10

### 820 系列

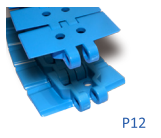
八字型转弯  
节距 1/2" (38.1mm)  
厚度 4mm (0.157")  
铰链 41.1mm (1.618")



P11

### 820 系列

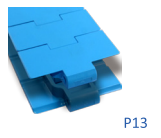
直行链  
真空系列  
节距 1/2" (38.1mm)  
厚度 4mm (0.157")  
铰链 42mm (1.653")



P12

### 820 系列

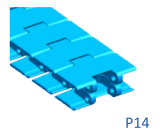
八字型转弯  
真空系列  
节距 1/2" (38.1mm)  
厚度 4mm (0.157")  
铰链 41.1mm (1.618")



P13

### 880 系列

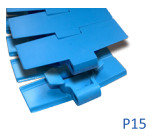
直行链  
节距 1/2" (38.1mm)  
厚度 4mm (0.157")  
铰链 42mm (1.653")



P14

### 880 系列

磁性转弯  
节距 1/2" (38.1mm)  
厚度 4mm (0.157")  
铰链 42mm (1.653")



P15

### 880 系列

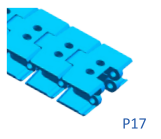
勾脚型转弯  
节距 1/2" (38.1mm)  
厚度 4mm (0.157")  
铰链 42.9mm (1.689")



P16

### 880 系列

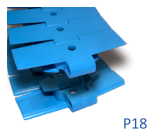
直行链  
真空系列  
节距 1/2" (38.1mm)  
厚度 4mm (0.157")  
铰链 42mm (1.653")



P17

### 880 系列

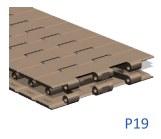
磁性转弯  
真空系列  
节距 1/2" (38.1mm)  
厚度 4mm (0.157")  
铰链 42mm (1.653")



P18

### 880 系列

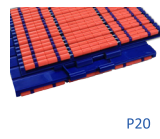
勾脚型转弯  
真空系列  
节距 1/2" (38.1mm)  
厚度 4mm (0.157")  
铰链 42.9mm (1.689")



P19

### 821 系列

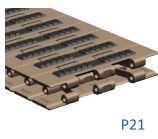
平顶直行双铰链  
加强型链片  
节距 1/2" (38.1mm)  
厚度 4.8mm (0.189")  
铰链 136.5mm (5.374")



P20

### 821 系列

LBP (低背压) 滚珠  
直行双铰链  
加强型链片  
节距 1/2" (38.1mm)  
厚度 4.8mm (0.189")  
铰链 136.5mm (5.374")



P21

### 821 系列

橡胶表面  
直行双铰链  
加强型链片  
节距 1/2" (38.1mm)  
厚度 4.8mm (0.189")  
铰链 136.5mm (5.374")



P22

### 882 系列

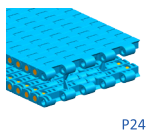
勾脚型转弯  
重载型  
加强型链片  
节距 1/2" (38.1mm)  
厚度 4.8mm (0.189")  
铰链 56.5mm (2.224")



P23

### 882 系列

LBP 滚珠  
勾脚型转弯  
重载型  
加强型链片  
节距 1/2" (38.1mm)  
厚度 4.8mm (0.189")  
铰链 56.5mm (2.224")

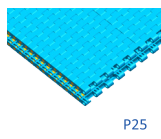


P24

### 8835 系列

NEW

平顶直链  
超小节距  
公制标准宽度  
节距 8.8mm (0.346")  
厚度 7.2mm (0.283")

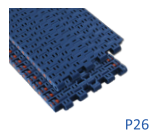


P25

### 8835 系列

NEW

平顶链网  
超小节距  
公制标准宽度  
节距 8.8mm (0.346")  
厚度 7.2mm (0.283")

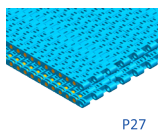


P26

### 8835 系列

NEW

表面镂空  
超小节距  
公制标准宽度  
节距 8.8mm (0.346")  
厚度 7.2mm (0.283")



P27

### 8835 系列

NEW

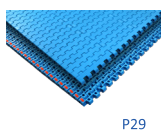
表面镂空  
超小节距  
公制标准宽度  
节距 8.8mm (0.346")  
厚度 7.2mm (0.283")



P28

### 610 系列

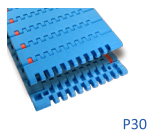
平顶直链  
小节距  
公制标准宽度  
节距 1/2" (12.7mm)  
厚度 8.7mm (0.343")



P29

### 610 系列

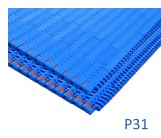
平顶链网  
小节距  
公制标准宽度  
节距 1/2" (12.7mm)  
厚度 8.7mm (0.343")



P30

### 7300 系列

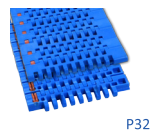
平顶直链  
英制标准宽度  
节距 3/4" (19.05mm)  
厚度 8.7mm (0.343")



P31

### 7300 系列

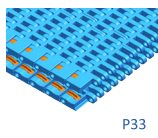
平顶链网  
英制标准宽度  
节距 3/4" (19.05mm)  
厚度 8.7mm (0.343")



P32

### 7300 系列

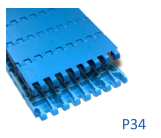
表面镂空  
英制标准宽度  
节距 3/4" (19.05mm)  
厚度 8.7mm (0.343")



P33

### 7300 系列

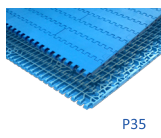
表面镂空  
英制标准宽度  
节距 3/4" (19.05mm)  
厚度 8.7mm (0.343")



P34

### 1000 系列

平顶直链  
英制标准宽度  
节距 1" (25.4mm)  
厚度 8.7mm (0.343")



P35

### 1000 系列

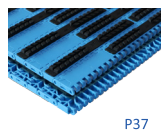
平顶链网  
公制标准宽度  
节距 1" (25.4mm)  
厚度 8.7mm (0.343")



P36

### 1000 系列

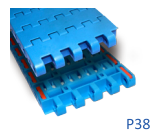
表面镂空  
公制标准宽度  
节距 1" (25.4mm)  
厚度 8.7mm (0.343")



P37

### 1000 系列

橡胶表面  
边缘缩进  
公制标准宽度  
节距 1" (25.4mm)  
厚度 8.7mm (0.343")



P38

### 1005 系列

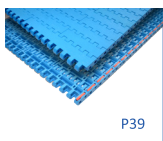
平顶直链  
重载网带  
公制标准宽度  
节距 1" (25.4mm)  
厚度 12.7mm (0.500")

链板

零部件

导轨护拦垫轨

机加配件



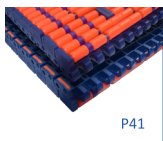
1005 系列

平顶链网  
重载网带  
公制标准宽度  
节距 1" (25.4mm)  
厚度 12.7mm (0.500")



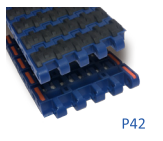
1005 系列

LBP (低背压) 滚珠  
重载网带  
公制标准宽度  
节距 1" (25.4mm)  
厚度 12.7mm (0.500")



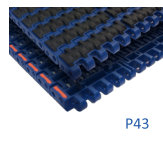
1005 系列

LBP (低背压) 滚珠  
重载网带  
公制标准宽度  
节距 1" (25.4mm)  
厚度 12.7mm (0.500")



1005 系列

橡胶表面  
重载网带  
公制标准宽度  
节距 1" (25.4mm)  
厚度 12.7mm (0.500")



1005 系列

橡胶表面  
重载链网  
公制标准宽度  
节距 1" (25.4mm)  
厚度 12.7mm (0.500")



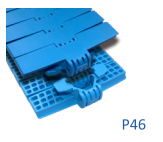
1060 系列

磁性转弯  
节距 1" (25.4mm)  
厚度 8.7mm (0.343")  
铰链 42mm (1.653")



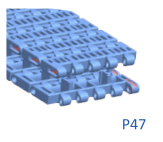
1070 系列

磁性平顶转弯  
轻载网带  
节距 1" (25.4mm)  
厚度 8.7mm (0.343")  
铰链 41.5mm (1.634")



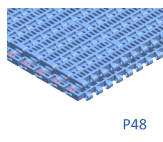
1070 系列

勾脚型平顶转弯  
轻载网带  
节距 1" (25.4mm)  
厚度 8.7mm (0.343")  
铰链 43mm (1.693")



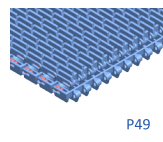
1500 系列

镂空型直链  
公制标准宽度  
节距 1" (25.4mm)  
厚度 8.7mm (0.343")



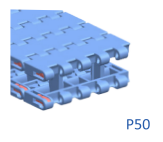
1500 系列

镂空型链网  
公制标准宽度  
节距 1" (25.4mm)  
厚度 8.7mm (0.343")



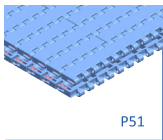
1500 系列

凸肋型  
公制标准宽度  
节距 1" (25.4mm)  
厚度 8.7mm (0.343")



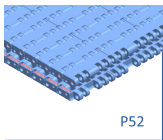
1600 系列

平顶直链  
公制标准宽度  
节距 1" (25.4mm)  
厚度 8.7mm (0.343")



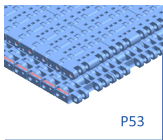
1600 系列

平顶链网  
公制标准宽度  
节距 1" (25.4mm)  
厚度 8.7mm (0.343")



7705 系列

平顶链网  
重载网带  
英制标准宽度  
节距 1" (25.4mm)  
厚度 12.7mm (0.500")



7706 系列

镂空型  
重载网带  
英制标准宽度  
节距 1" (25.4mm)  
厚度 12.7mm (0.500")



880 链轮

适用于:  
880 系列、820V



820 链轮

适用于:  
820 系列 (不包括八字脚型)



820 惰轮

适用于: 880 (不包括勾脚型)、1070 (不包括勾脚型)、820、1500、1060、7705、7706、1600、1005、1000、7300、610 等系列



820 惰轮

适用于: 880 (不包括勾脚型)、1070 (不包括勾脚型)、820、1500、1060、7705、7706、1600、1005、1000、7300、610 等系列



7300 链轮

适用于:  
7300 系列



1000 链轮

适用于:  
1000 系列



1060 链轮

适用于:  
1050、1055、1060、1070 等系列



1005 链轮

适用于:  
1005 系列



1005 链轮

适用于:  
1005 系列



600 链轮

适用于:  
200、300、500/HF510、600、610、611 等系列



821 链轮

适用于:  
821 系列



8835 链轮

适用于:  
8835 系列



815 链轮

适用于：  
812（勾脚型和迷你较除外）、815（重载型和勾脚型除外）、915、981M



881 链轮

适用于：  
812 迷你较、812 勾脚型、881、8811、981/981T、982T



882 链轮

适用于：  
882、8257、883 系列



1010 链轮

适用于：  
1500、1600、1110 系列



7700 链轮

适用于：  
7705、7706 系列

(二)、零部件系列



轴承座



平行侧边接头



平行中间接头



脚盘



星型螺母



星型螺钉



铰接螺钉



圆管螺母



方管螺母



护栏支架



垫轨单接头



T型夹



十型夹



圆护栏单夹



圆护栏夹



D型护栏单夹



托盘吊架



安装盘



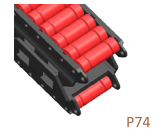
固瓶杯



滚珠护栏 XP-720A-GR



滚珠护栏 XP-721A-GR



滚珠护栏 XP-722A-GR



滚珠护栏 XP-723A-GR



回路轮



托辊隔片



圆形固定环

链板

零部件

导轨护栏垫轨

机加配件

# 公司简介



广州星宝莱实业有限公司创建于2013年，是一家以生产各类高性能工程塑料链条及配件为主，用于各种物流、自动化输送设备和饮料、食品等轻工机械设备；集研发、生产、销售为一体的工程塑料专业生产企业。星宝莱公司位于广州经济技术开发区永和街道永和经济区九岭路4号，厂房面积近2100平方米，内设行政办公室、技术部、销售部、生产部、工程部及后勤服务部。同时拥有一支经验丰富的研发、制造及售后服务的专业队伍。我们的产品主要包括：啤酒饮料和食品加工等机械的网链、传送链条、链轮、导轨及相关机械配件。所生产的工程塑料制品可在机械性能，强度、刚度、硬度及韧性上达到不同客户的使用需求，且具耐磨损、耐老化、自润滑等良好的物理性能。广泛应用于包装、饮料、食品、电子、自动化等制造行业。星宝莱的服务宗旨是让客户真正感受到：“卓越的品质、一流的服务、合理的价格”。“努力满足市场及客户的需求”是我们不变的目标。公司以“**传送真诚，链接世界**”的理念将一如既往的为您提供最好的产品和真诚的服务！

### 企业发展历程

广州星宝莱实业有限公司自2013年10月在广州萝岗区工商局注册成立。自公司成立以来，主要以输送链条及传动配件为生产中心，几年来公司抓住了国内饮料行业快速发展的大好机遇，专注于高档饮料包装成套输送设备上的工程塑料的研发和制造。除生产及销售外，公司还提供各种技术服务，帮助用户提供技术选型，人员进行技术培训和操作指导，长期提供售后服务、及零配件供应。

### 公司应用

公司主要应用于饮料、食品行业中，如：输送系统、码垛机、卸垛机、膜包机、装箱机、灌装机等提供高品质链条与配件。



### 企业资质情况

我司已推行全面质量管理体系，在生产过程中视产品质量为企业生命。公司严格按照体系的标准和要求运行，从而使产品和服务都能够达到客户的要求，并得到客户的满意和认可，且通过ISO9001 2005质量管理体系认证。

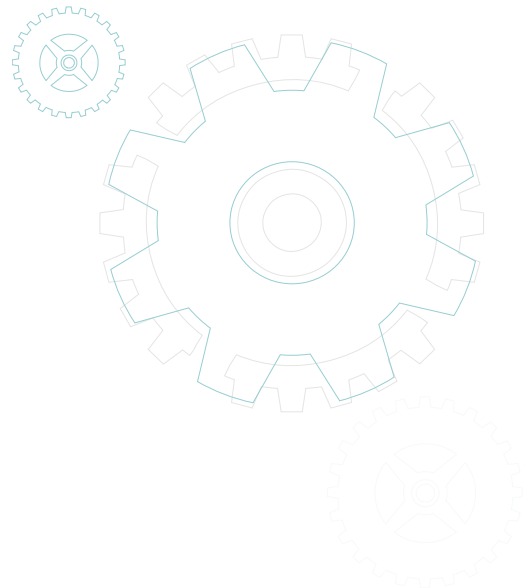
### 企业经营模式

公司为民营企业，定位于自动化输送设备和饮料、食品等轻工机械设备零配件，集研发、生产、销售为一体的工程塑料专业生产企业，秉承树立“三高一低”的原则：高品质、高效率、高素质和低成本；“**传送真诚，链接世界**”。提供优质的产品和服务：提供优质、及时的全方位服务，从而赢得顾客的衷心信赖和选择。

我们始终秉持“诚信经营，依法治理”的理念，坚持诚信为本，诚信待客，在实现企业健康发展的同时，承担行业发展责任和社会责任，回报社会。

### 企业未来发展规划

公司自投资成立以来，稳定发展，成长迅速，一直以来公司以优质的产品，在广大客户中享有较高的声誉，经济效益保持稳步增长的势头。2019-2021年公司计划定制化输送系统，力争满足多种领域的不同需求的输送设备。



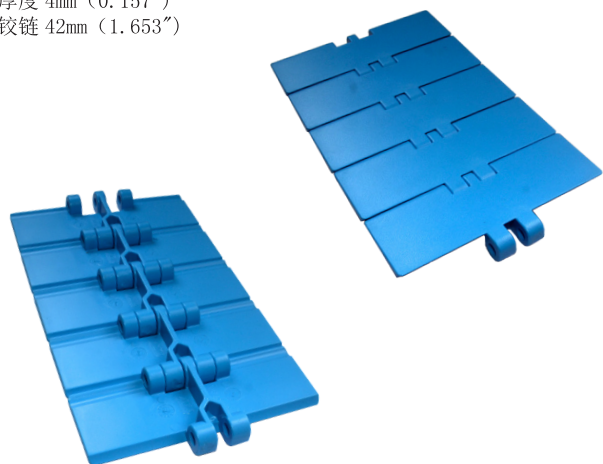
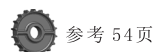
链板



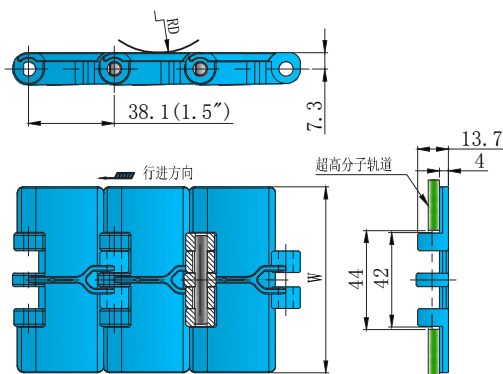


## 820 平顶直链

直行链  
节距 1½" (38.1mm)  
厚度 4mm (0.157")  
铰链 42mm (1.653")



■平面图



### 行业：

- 1、瓶装与灌装；
- 2、容器制造；
- 3、消费品；
- 4、食品灌装；
- 5、制药；
- 6、造纸和纸箱。

### 应用：

- 1、单道及多道输送；
- 2、无压力输送；
- 3、堆积平台；
- 4、包装机进、出口输送；
- 5、码、卸垛机。

### 规格参数对应览表：

规格	型号	链条宽度 W		工作负载 (21°C / 80° F)		销轴	重量 kg / m²	背弯半径 RD (最小值)	链板厚度
		毫米 /mm	英寸 /inch	N	lbs				
标准级低摩擦 LF	XH-820-LF-K325	82.60	3.25	1600	360	奥氏体不锈钢	0.83	40mm/1.57inch	4mm/0.157inch
	XH-820-LF-K450	114.30	4.50				1.00		
	XH-820-LF-K600	152.4	6.00				1.20		
	XH-820-LF-K750	190.50	7.50				1.41		
超低摩擦耐磨损 SLF	XH-820-SLF-K325	82.6	3.25				0.83		
	XH-820-SLF-K450	114.30	4.50				1.00		
	XH-820-SLF-K600	152.40	6.00				1.20		
	XH-820-SLF-K750	190.50	7.50				1.41		

- 注： 1、请依据所需产品规格及宽度确定型号；  
 例如：宽度 3.25"，规格（采用 LF 材质）编码为：“XH-820-LF-K325”；
- 2、可根据客户需求提供特殊功能系列链板；
- 3、工作负载温度范围为潮湿条件下的值；
- 4、标准长度：3.048 米 -10 英尺；
- 5、K325 规格提供注塑成型塑料销轴型号。

规格	标准系列		特殊功能系列			
	标准级低摩擦	超低摩擦耐磨损	耐高温级	免润滑级	耐化学品加强型	导电级
材质标记	LF	SLF	KV150 KV180 KV250	DK	PP	AS
外观颜色 *	绿色	天蓝色	灰杏色	湖水绿	浅灰色	黑色

\* 外观颜色可根据客户要求定制，请咨询本公司。

### 链条编码规则示例：

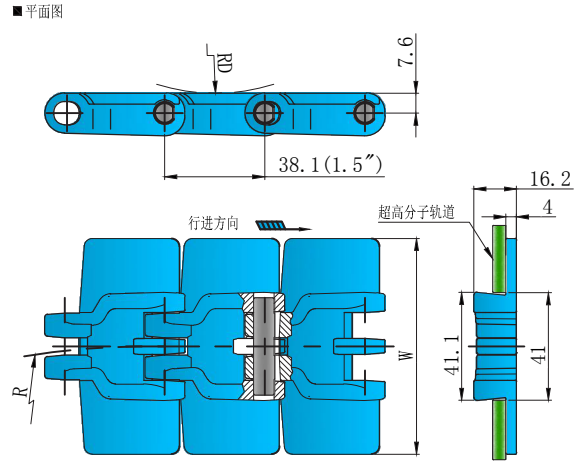
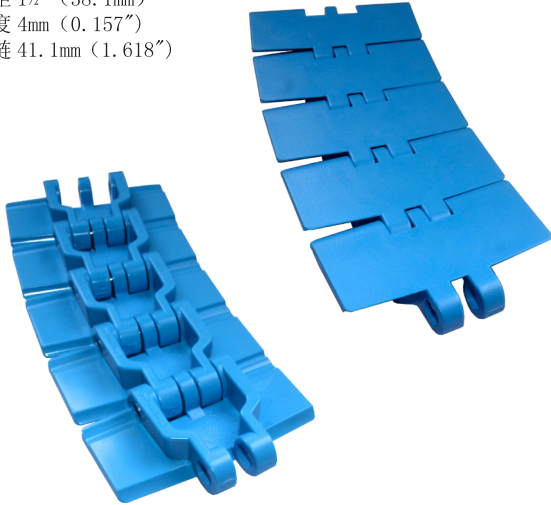


## 820 平顶转弯链 - 八字脚型

 参考 54 页

 参考 83 页

八字型转弯  
节距 1½" (38.1mm)  
厚度 4mm (0.157")  
铰链 41.1mm (1.618")



链板

### 行业：

- 1、瓶装与灌装；
- 2、容器制造；
- 3、消费品；
- 4、食品灌装；
- 5、制药；
- 6、造纸和纸箱。

### 应用：

- 1、单道及多道转弯输送；
- 2、无压力输送；
- 3、堆积平台；
- 4、包装机进、出口输送；
- 5、码、卸垛机。

### 规格参数对应览表：

规格	型号	链条宽度 W		工作负载 (21°C / 80° F)		销轴	重量 kg / m <sup>2</sup>	背弯半径 RD (最小值)	转弯半径 R (最小值)	链板厚度
		毫米 / mm	英寸 / inch	N	lbs					
标准级低摩擦 LF	XS-820V-LF-K325	82.60	3.25	2000	450	磁性不锈钢	1.08	40mm/ 1.57inch	500mm/ 19.7inch	4mm/ 0.157inch
	塑料销轴					0.72				
超低摩擦耐磨损 SLF	XS-820V-SLF-K325	82.60	3.25	2000	450	磁性不锈钢	1.08	40mm/ 1.57inch	500mm/ 19.7inch	4mm/ 0.157inch
	塑料销轴					0.72				

- 注： 1、请依据所需产品规格及宽度确定型号；  
例如：宽度 3.25"，塑料销轴，规格（采用 LF 材质）编码为：“XS-820VP-LF-K325”；
- 2、可根据客户需求提供特殊功能系列链板；
  - 3、工作负载温度范围为潮湿条件下的值；
  - 4、标准长度：3.048 米 -10 英尺；
  - 5、提供注塑成型塑料销轴型号。

规格	标准系列		特殊功能系列			
	标准级低摩擦	超低摩擦耐磨损	耐高温级	免润滑级	耐化学品加强型	导电级
材质标记	LF	SLF	KV150 KV180 KV250	DK	PP	AS
外观颜色 *	绿色	天蓝色	灰杏色	湖水绿	浅灰色	黑色

\* 外观颜色可根据客户要求定制，请咨询本公司。

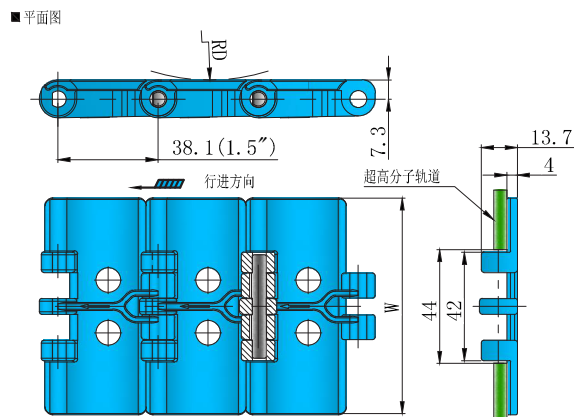
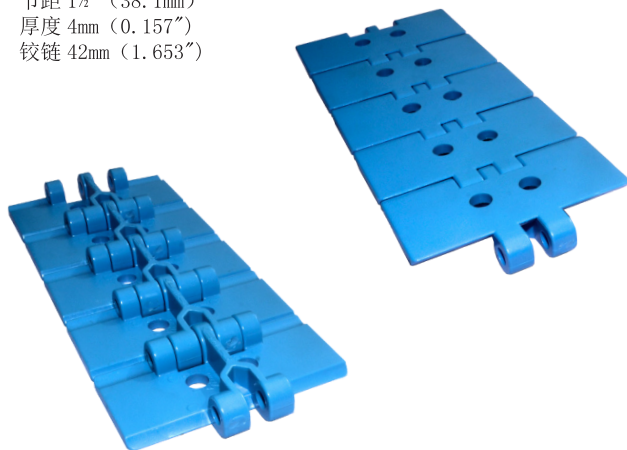
### 链条编码规则示例：

型式	型号	材质	尺寸
XS	820V	SLF	K325

## 820 真空型直链



直行链  
真空系列  
节距 1½" (38.1mm)  
厚度 4mm (0.157")  
铰链 42mm (1.653")



### 行业：

- 1、制罐及容器制造；
- 2、消费品；
- 3、食品灌装；
- 4、制药。

### 应用：

- 1、单道及多道输送；
- 2、坡度及垂直空灌提升。

### 规格参数对应览表：

规格	型号	链条宽度 W		工作负载 (21°C / 80° F)		销轴	重量 kg / m <sup>2</sup>	转弯半径 R (最小值)	链板厚度
		毫米 / mm	英寸 / inch	N	lbs				
标准级低摩擦 LF	XH-A820-LF-K325	82.60	3.25	1600	360	奥氏体 不锈钢	0.81	30mm/1.18inch	4mm/0.157inch
	XH-A820-LF-K450	114.30	4.50				0.98		
	XH-A820-LF-K600	152.40	6.00				1.19		
	XH-A820-LF-K750	190.50	7.50				1.39		
超低摩擦耐磨损 SLF	XH-A820-SLF-K325	82.60	3.25				0.81		
	XH-A820-SLF-K450	114.30	4.50				0.98		
	XH-A820-SLF-K600	152.40	6.00				1.19		
	XH-A820-SLF-K750	190.50	7.50				1.39		

- 注： 1、请依据所需产品规格及宽度确定型号；  
例如：宽度 3.25"，规格（采用 LF 材质）编码为：“XH-A820-LF-K325”；
- 2、可根据客户需求提供特殊功能系列链板；
  - 3、工作负载温度范围为潮湿条件下的值；
  - 4、标准长度：3.048 米 -10 英尺；
  - 5、真空开孔的孔间距、孔径及孔位置按照客户订单需求加工。

规格	标准系列		特殊功能系列			
	标准级低摩擦	超低摩擦耐磨损	耐高温级	免润滑级	耐化学品加强型	导电级
材质标记	LF	SLF	KV150 KV180 KV250	DK	PP	AS
外观颜色 *	绿色	天蓝色	灰杏色	湖水绿	浅灰色	黑色

\* 外观颜色可根据客户要求定制，请咨询本公司。

### 链条编码规则示例：

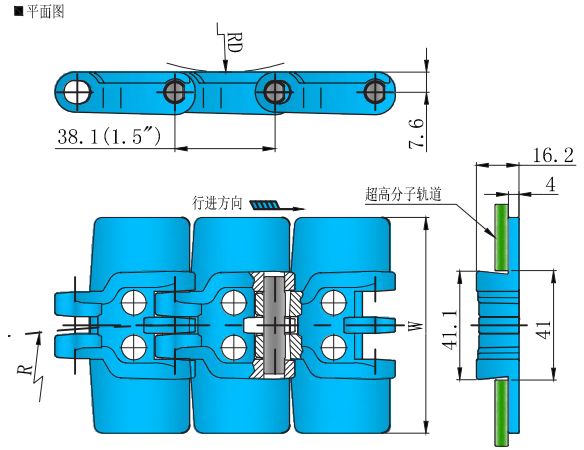
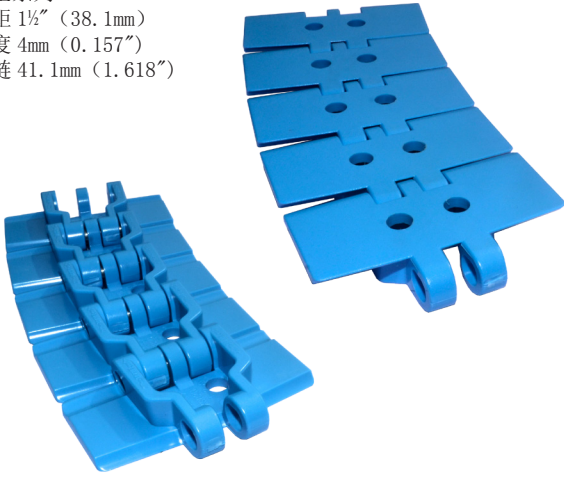
型式	型号	材质	尺寸
XH	A820	SLF	K325

## 820 真空型转弯链 - 八字脚型

参考 54 页

参考 83 页

八字型转弯  
真空系列  
节距 1½" (38.1mm)  
厚度 4mm (0.157")  
铰链 41.1mm (1.618")



链板

### 行业：

- 1、瓶装与灌装；
- 2、容器制造；
- 3、消费品；
- 4、食品灌装；
- 5、制药；
- 6、造纸和纸箱。

### 应用：

- 1、单道及多道转弯输送；
- 2、无压力输送；
- 3、堆积平台；
- 4、包装机进出口输送；
- 5、码垛机。

### 规格参数对应览表：

规格	型号	链条宽度 W		工作负载 (21°C / 80° F)		销轴	重量 kg / m <sup>2</sup>	背弯半径 RD (最小值)	转弯半径 R (最小值)	链板厚度
		毫米 /mm	英寸 /inch	N	lbs					
标准级低摩擦 LF	XS-A820V-LF-K325	82.60	3.25	2000	450	磁性不锈钢	1.06	40mm/1.57inch	500mm/19.7inch	4mm/0.157inch
	塑料销轴					0.70				
超低摩擦耐磨损 SLF	XS-A820V-SLF-K325					磁性不锈钢	1.06			
	XS-A820VP-SLF-K325					塑料销轴	0.70			

- 注： 1、请依据所需产品规格及宽度确定型号；  
例如：宽度 3.25"，塑料销轴，规格（采用 LF 材质）编码为：“XS-820VP-LF-K325”；
- 2、可根据客户需求提供特殊功能系列链板；
  - 3、工作负载温度范围为潮湿条件下的值；
  - 4、标准长度：3.048 米 -10 英尺；
  - 5、真空开孔的孔间距、孔径及孔位置按照客户订单需求加工。

规格	标准系列		特殊功能系列			
	标准级低摩擦	超低摩擦耐磨损	耐高温级	免润滑级	耐化学品加强型	导电级
材质标记	LF	SLF	KV150 KV180 KV250	DK	PP	AS
外观颜色 *	绿色	天蓝色	灰杏色	湖水绿	浅灰色	黑色

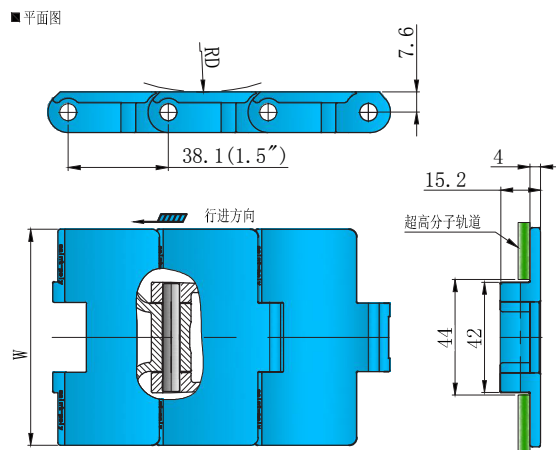
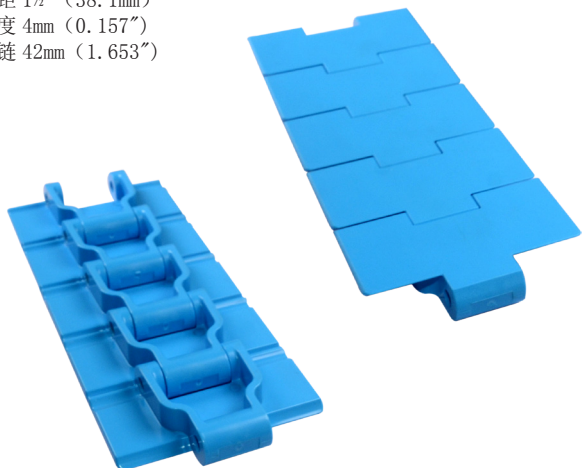
\* 外观颜色可根据客户要求定制，请咨询本公司。

### 链条编码规则示例：

型式	型号	材质	尺寸
XS	A820V	SLF	K325

## 880 平顶直链

直行链  
节距 1½" (38.1mm)  
厚度 4mm (0.157")  
铰链 42mm (1.653")



### 行业：

- 1、瓶装与灌装；
- 2、容器制造；
- 3、消费品；
- 4、食品灌装；
- 5、制药；
- 6、造纸和纸箱。

### 应用：

- 1、单道及多道输送；
- 2、无压力输送；
- 3、堆积平台；
- 4、包装机进出口输送；
- 5、码垛机。

### 规格参数对应览表：

规格	型号	链条宽度 W		工作负载 (21°C / 80° F)		销轴	重量 kg / m <sup>3</sup>	背弯半径 RD (最小值)	链板厚度
		毫米 /mm	英寸 /inch	N	lbs				
标准级低摩擦 LF	XH-880-LF-K325	82.60	3.25	2000	450	奥氏体 不锈钢	0.94	40mm/ 1.575inch	4mm/ 0.157inch
	XH-880-LF-K330	83.80	3.30				0.95		
	XH-880-LF-K450	114.30	4.50				1.11		
超低摩擦耐磨损 SLF	XH-880-SLF-K325	82.60	3.25				0.94		
	XH-880-SLF-K330	83.80	3.30				0.95		
	XH-880-SLF-K450	114.30	4.50				1.11		

- 注： 1、请依据所需产品规格及宽度确定型号；  
例如：宽度 3.25"，规格（采用 LF 材质）编码为：“XH-880-LF-K325”；
- 2、可根据客户需求提供特殊功能系列链板；
- 3、工作负载温度范围为潮湿条件下的值；
- 4、标准长度：3.048 米 -10 英尺。

规格	标准系列		特殊功能系列			
	标准级低摩擦	超低摩擦耐磨损	耐高温级	免润滑级	耐化学品加强型	导电级
材质标记	LF	SLF	KV150 KV180 KV250	DK	PP	AS
外观颜色*	绿色	天蓝色	灰杏色	湖水绿	浅灰色	黑色

\* 外观颜色可根据客户要求定制，请咨询本公司。

### 链条编码规则示例：

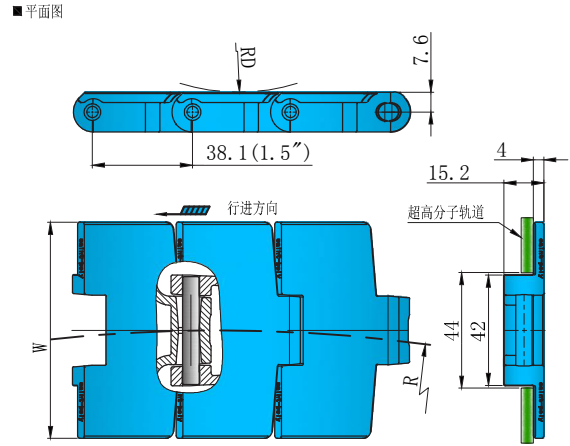
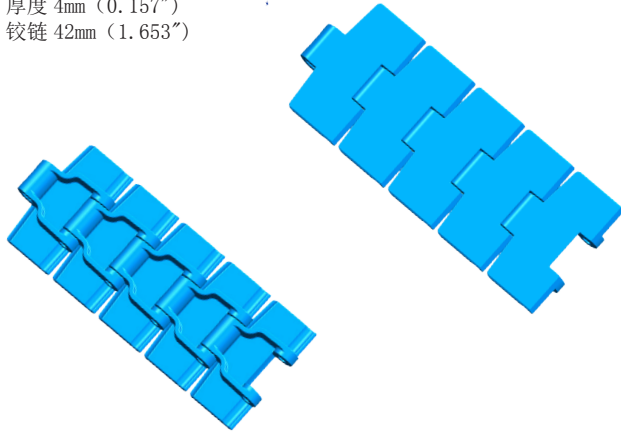
型式	型号	材质	尺寸
XH	880	SLF	K325

## 880 平顶转弯链 - 磁性

参考 54 页

参考 83 页

磁性转弯  
节距 1½" (38.1mm)  
厚度 4mm (0.157")  
铰链 42mm (1.653")



链板

### 行业：

- 1、瓶装与灌装；
- 2、容器制造；
- 3、消费品；
- 4、食品灌装；
- 5、制药；
- 6、造纸和纸箱。

### 应用：

- 1、单道及多道输送；
- 2、无压力输送；
- 3、堆积平台；
- 4、包装机进出口输送；
- 5、码垛机。

### 规格参数对应览表：

规格	型号	链条宽度 W		工作负载 (21°C / 80° F)		销轴	重量 kg / m <sup>3</sup>	背弯半径 RD (最小值)	转弯半径 R (最小值)	链板厚度
		毫米 / mm	英寸 / inch	N	lbs					
标准级低摩擦 LF	XS-880-LF-K325	82.60	3.25	2000	450	磁性 不锈钢	0.92	40mm/1.57inch	450mm/ 17.72inch	4mm/ 0.157inch
	XS-880-LF-K330	83.80	3.30				0.93			
	XS-880-LF-K450	114.30	4.50				1.06			
超低摩擦耐磨损 SLF	XS-880-SLF-K325	82.6	3.25				0.92			
	XS-880-SLF-K330	83.80	3.30				0.93			
	XS-880-SLF-K450	114.30	4.50				1.06			

- 注： 1、请依据所需产品规格及宽度确定型号；  
例如：宽度 3.25"，规格（采用 LF 材质）编码为：“XS-880-LF-K325”；
- 2、可根据客户需求提供特殊功能系列链板；
- 3、工作负载温度范围为潮湿条件下的值；
- 4、标准长度：3.048 米 -10 英尺。

规格	标准系列			特殊功能系列		
	标准级低摩擦	超低摩擦耐磨损	耐高温级	免润滑级	耐化学品加强型	导电级
材质标记	LF	SLF	KV150 KV180 KV250	DK	PP	AS
外观颜色*	绿色	天蓝色	灰杏色	湖水绿	浅灰色	黑色

\* 外观颜色可根据客户要求定制，请咨询本公司。

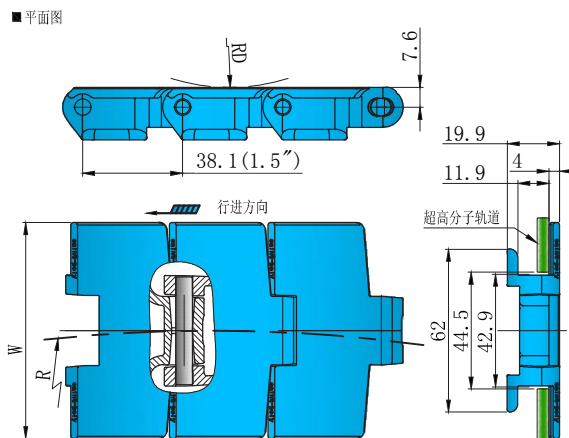
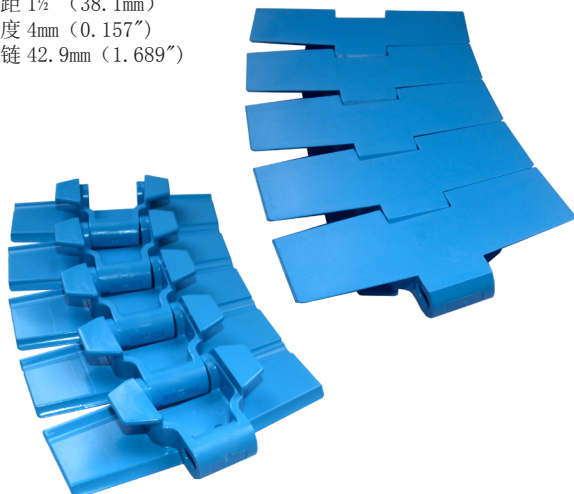
### 链条编码规则示例：

型式	型号	材质	尺寸
XS	880	SLF	K325

## 880 平顶转弯链 - 勾脚型



勾脚型转弯  
节距 1½" (38.1mm)  
厚度 4mm (0.157")  
铰链 42.9mm (1.689")



### 行业：

- 1、瓶装与灌装；
- 2、容器制造；
- 3、消费品；
- 4、食品灌装；
- 5、制药；
- 6、造纸和纸箱

### 应用：

- 1、单道及多道转弯输送；
- 2、无压力输送；
- 3、码垛机；
- 4、堆积平台；
- 5、包装机进出口输送。

### 规格参数对应览表：

规格	型号	链条宽度 W		工作负载 (21°C / 80° F)		销轴	重量 kg / m <sup>2</sup>	背弯半径 RD (最小值)	转弯半径 R (最小值)	链板厚度
		毫米 /mm	英寸 /inch	N	lbs					
标准级低摩擦 LF	XS-880T-LF-K325	82.60	3.25	2000	450	奥氏体 不锈钢	1.00	40mm/ 1.575inch	450mm/ 17.72inch	4mm/ 0.157inch
	XS-880T-LF-K330	83.80	3.30				1.01			
	XS-880T-LF-K450	114.30	4.50				1.15			
超低摩擦耐磨损 SLF	XS-880T-SLF-K325	82.6	3.25				1.00			
	XS-880T-SLF-K330	83.80	3.30				1.01			
	XS-880T-SLF-K450	114.30	4.50				1.15			

- 注： 1、请依据所需产品规格及宽度确定型号；  
例如：宽度 3.25"，规格（采用 LF 材质）编码为：“XS-880T-LF-K325”；
- 2、可根据客户需求提供特殊功能系列链板；
- 3、工作负载温度范围为潮湿条件下的值；
- 4、标准长度：3.048 米 -10 英尺。

规格	标准系列		特殊功能系列			
	标准级低摩擦	超低摩擦耐磨损	耐高温级	免润滑级	耐化学品加强型	导电级
材质标记	LF	SLF	KV150 KV180 KV250	DK	PP	AS
外观颜色 *	绿色	天蓝色	灰杏色	湖水绿	浅灰色	黑色

\* 外观颜色可根据客户要求定制，请咨询本公司。

### 链条编码规则示例：

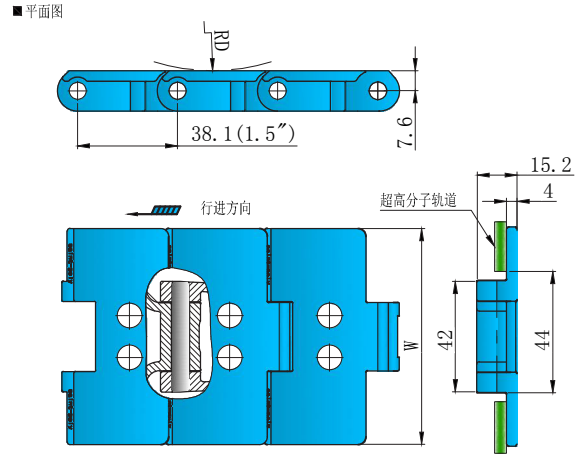
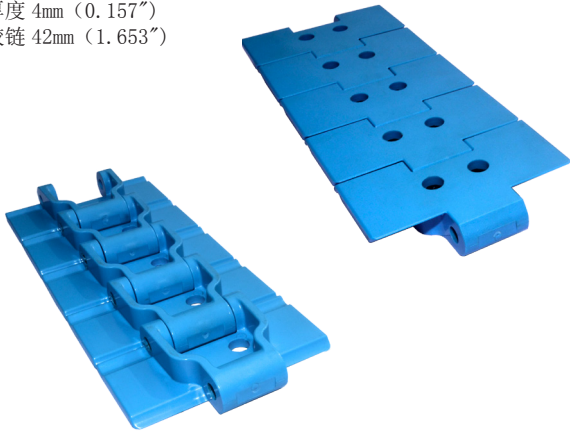


## 880 真空型平顶直链

参考 54 页

参考 83 页

直行链  
真空系列  
节距 1½" (38.1mm)  
厚度 4mm (0.157")  
铰链 42mm (1.653")



链板

### 行业：

- 1、瓶装与灌装；
- 2、容器制造；
- 3、消费品；
- 4、食品灌装；
- 5、制药；
- 6、造纸和纸箱。

### 应用：

- 1、单道及多道输送；
- 2、无压力输送；
- 3、堆积平台；
- 4、包装机进出口输送；
- 5、码垛机。

### 规格参数对应览表：

规格	型号	链条宽度 W		工作负载 (21°C / 80° F)		销轴	重量 kg / m²	背弯半径 RD (最小值)	链板厚度
		毫米 / mm	英寸 / inch	N	lbs				
标准级低摩擦 LF	XH-A880-LF-K325	82.60	3.25	2000	450	奥氏体 不锈钢	0.92	40mm/1.575inch	4mm/0.157inch
	XH-A880-LF-K330	83.80	3.30				0.93		
	XH-A880-LF-K450	114.30	4.50				1.11		
超低摩擦耐磨损 SLF	XH-A880-SLF-K325	82.60	3.25				0.92		
	XH-A880-SLF-K330	83.80	3.30				0.93		
	XH-A880-SLF-K450	114.30	4.50				1.11		

- 注： 1、请依据所需产品规格及宽度确定型号；  
例如：宽度 3.25"，规格（采用 LF 材质）编码为：“XH-A880-LF-K325”；
- 2、可根据客户需求提供特殊功能系列链板；
- 3、工作负载温度范围为潮湿条件下的值；
- 4、标准长度：3.048 米 -10 英尺；
- 5、真空开孔的孔间距、孔径及孔位置按照客户订单需求加工。

规格	标准系列		特殊功能系列			
	标准级低摩擦	超低摩擦耐磨损	耐高温级	免润滑级	耐化学品加强型	导电级
材质标记	LF	SLF	KV150 KV180 KV250	DK	PP	AS
外观颜色*	绿色	天蓝色	灰杏色	湖水绿	浅灰色	黑色

\* 外观颜色可根据客户要求定制，请咨询本公司。

### 链条编码规则示例：

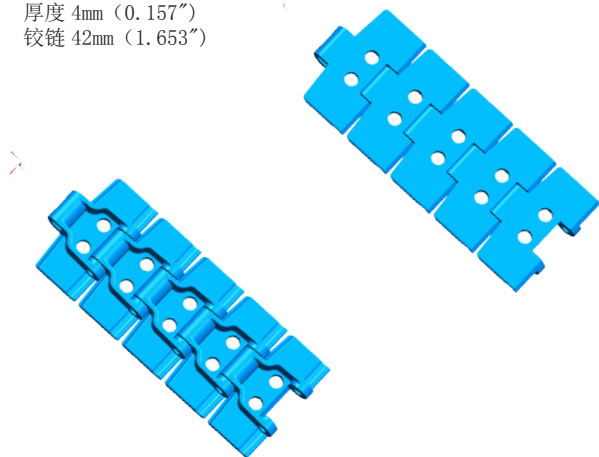
型式	型号	材质	尺寸
XH	A880	SLF	K325



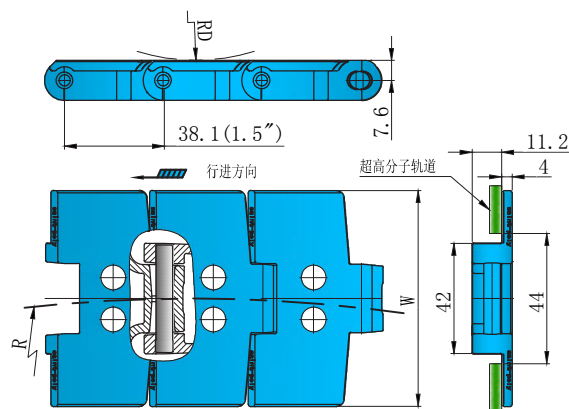
## 880 真空型转弯链 - 磁性



磁性转弯  
真空系列  
节距 1½" (38.1mm)  
厚度 4mm (0.157")  
铰链 42mm (1.653")



■平面图



### 行业：

- 1、瓶装与灌装；
- 2、容器制造；
- 3、消费品；
- 4、食品灌装；
- 5、制药；
- 6、造纸和纸箱。

### 应用：

- 1、单道及多道输送；
- 2、无压力输送；
- 3、堆积平台；
- 4、包装机进出口输送；
- 5、码垛机。

### 规格参数对应览表：

规格	型号	链条宽度 W		工作负载 (21°C / 80° F)		销轴	重量 kg / m <sup>3</sup>	背弯半径 RD (最小值)	转弯半径 R (最小值)	链板厚度
		毫米 /mm	英寸 /inch	N	lbs					
普通级低摩擦 LF	XS-A880-LF-K325	82.60	3.25	2000	450	磁性 不锈钢	0.89	40mm/1.57inch	450mm/ 17.72inch	4mm/ 0.157inch
	XS-A880-LF-K330	83.80	3.30				0.90			
	XS-A880-LF-K450	114.30	4.50				1.04			
超低摩擦耐磨损 SLF	XS-A880-SLF-K325	82.60	3.25				0.89			
	XS-A880-SLF-K330	83.80	3.30				0.90			
	XS-A880-SLF-K450	114.30	4.50				1.04			

- 注： 1、请依据所需产品规格及宽度确定型号；  
例如：宽度 3.25"，规格（采用 LF 材质）编码为：“XS-A880-LF-K325”；
- 2、可根据客户需求提供特殊功能系列链板；
- 3、工作负载温度范围为潮湿条件下的值；
- 4、标准长度：3.048 米 -10 英尺。
- 5、真空开孔的孔间距、孔径及孔位置按照客户订单需求加工。

规格	标准系列			特殊功能系列		
	标准级低摩擦	超低摩擦耐磨损	耐高温级	免润滑级	耐化学品加强型	导电级
材质标记	LF	SLF	KV150 KV180 KV250	DK	PP	AS
外观颜色*	绿色	天蓝色	灰杏色	湖水绿	浅灰色	黑色

\* 外观颜色可根据客户要求定制，请咨询本公司。

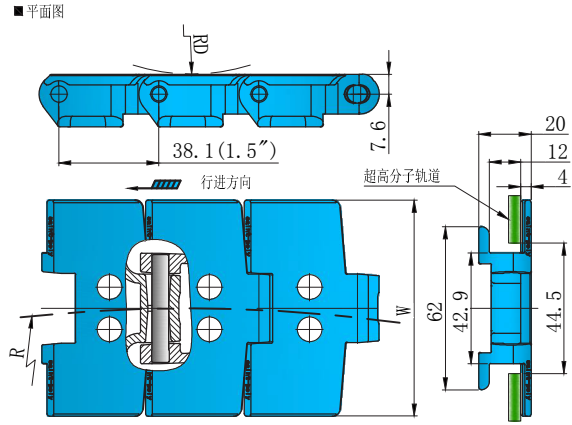
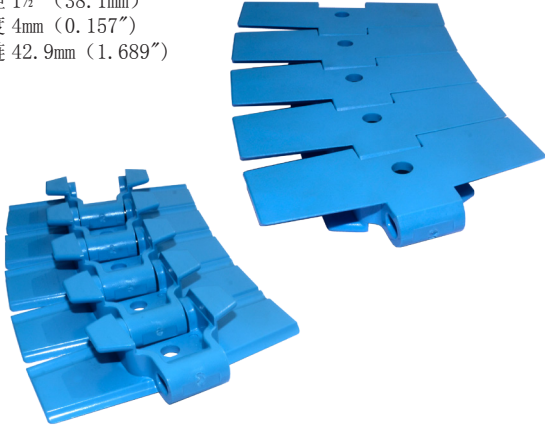
### 链条编码规则示例：



## 880 平顶转弯链 - 真空勾脚型



勾脚型转弯  
真空系列  
节距 1½" (38.1mm)  
厚度 4mm (0.157")  
铰链 42.9mm (1.689")



链板

### 行业：

- 1、瓶装与灌装；
- 2、容器制造；
- 3、消费品；
- 4、食品灌装；
- 5、制药；
- 6、造纸和纸箱。

### 应用：

- 1、单道及多道转弯输送；
- 2、无压力输送；
- 3、堆积平台；
- 4、包装机进出口输送；
- 5、码垛机。

### 规格参数对应览表：

规格	型号	链条宽度 W		工作负载 (21°C / 80° F)		销轴	重量 kg / m <sup>2</sup>	背弯半径 RD (最小值)	转弯半径 R (最小值)	链板厚度
		毫米 /mm	英寸 /inch	N	lbs					
标准级低摩擦 LF	XS-A880T-LF-K325	82.60	3.25	2000	450	奥氏体 不锈钢	0.98	40mm/ 1.575inch	450mm/ 17.72inch	4mm/ 0.157inch
	XS-A880T-LF-K330	83.80	3.30				0.99			
	XS-A880T-LF-K450	114.30	4.50				1.13			
超低摩擦耐磨损 SLF	XS-A880T-SLF-K325	82.60	3.25	2000	450	奥氏体 不锈钢	0.98	40mm/ 1.575inch	450mm/ 17.72inch	4mm/ 0.157inch
	XS-A880T-SLF-K330	83.80	3.30				0.99			
	XS-A880T-SLF-K450	114.30	4.50				1.13			

- 注： 1、请依据所需产品规格及宽度确定型号；  
例如：宽度 3.25"，规格（采用 LF 材质）编码为：“XS-A880T-LF-K325”；
- 2、可根据客户需求提供特殊功能系列链板；
  - 3、工作负载温度范围为潮湿条件下的值；
  - 4、标准长度：3.048 米 -10 英尺；
  - 5、真空开孔的孔间距、孔径及孔位置按照客户订单需求加工。

规格	标准系列		特殊功能系列			
	标准级低摩擦	超低摩擦耐磨损	耐高温级	免润滑级	耐化学品加强型	导电级
材质标记	LF	SLF	KV150 KV180 KV250	DK	PP	AS
外观颜色*	绿色	天蓝色	灰杏色	湖水绿	浅灰色	黑色

\* 外观颜色可根据客户要求定制，请咨询本公司。

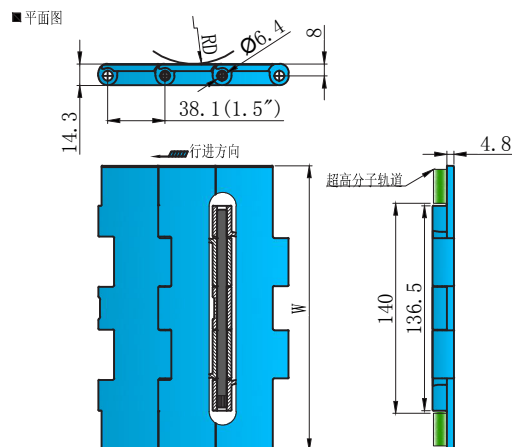
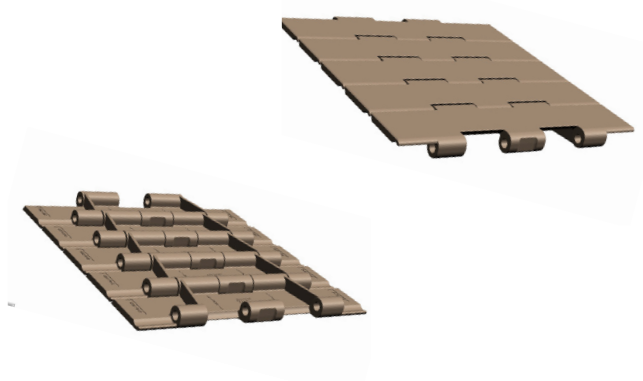
### 链条编码规则示例：

型式	型号	材质	尺寸
XS	A880T	SLF	K325

## 821 平顶直链



平顶直行双铰链  
加强型链片  
节距 1½" (38.1mm)  
厚度 4.8mm (0.189")  
铰链 136.5mm (5.374")



### 行业：

- 1、玻璃瓶及易拉罐；
- 2、容器制造；
- 3、消费品；
- 4、食品填充；
- 5、制药；
- 6、造纸和纸箱。

### 应用：

- 1、单道及多道输送；
- 2、无压力输送；
- 3、卸垛机；
- 4、堆积平台；
- 5、包装机进出口输送；
- 6、码垛机。

### 规格参数对应览表：

规格	型号	链条宽度 W		工作负载 (21°C / 80° F)		销轴	重量 kg / m <sup>2</sup>	背弯半径 RD (最小值)	链板厚度
		毫米 / mm	英寸 / inch	N	lbs				
标准级低摩擦 LF	XH-821-LF-K0750	190.50	7.50	2750	618	奥氏体 不锈钢	2.48	40mm/1.575inch	4.8mm/0.189inch
	XH-821-LF-K1000	254.00	10.00				2.86		
	XH-821-LF-K1200	304.80	12.00				3.16		
超低摩擦耐磨损 SLF	XH-821-SLF-K0750	190.50	7.50	2750	618		2.48		
	XH-821-SLF-K1000	254.00	10.00				2.86		
	XH-821-SLF-K1200	304.80	12.00				3.16		

- 注： 1、请依据所需产品规格及宽度确定型号；  
例如：宽度 10"，规格（采用 LF 材质）编码为：“XH-821-LF-K1000”；
- 2、可按需提供特殊功能系列链板；
  - 3、工作负载温度范围为潮湿条件下的值；
  - 4、标准长度：3.048 米 -10 英尺；

规格	标准系列		特殊功能系列			
	标准级低摩擦	超低摩擦耐磨损	耐高温级	免润滑级	耐化学品加强型	导电级
材质标记	LF	SLF	KV150 KV180 KV250	DK	PP	AS
外观颜色*	绿色	天蓝色	灰杏色	湖水绿	浅灰色	黑色

\* 外观颜色可根据客户要求定制，请咨询本公司。

### 链条编码规则示例：

型式	型号	材质	尺寸
XH	821	SLF	K1000

## 821 滚珠直链 -LBP 低背压

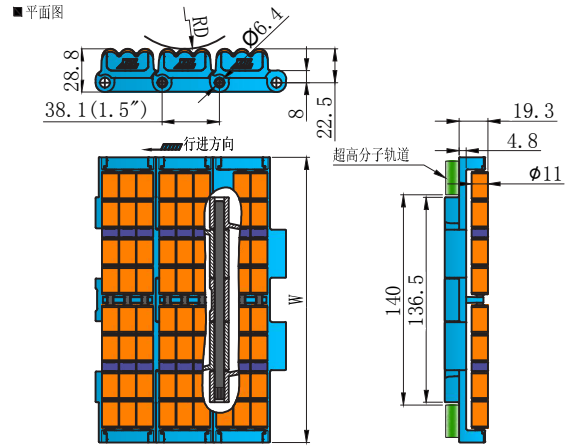
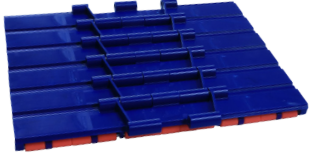
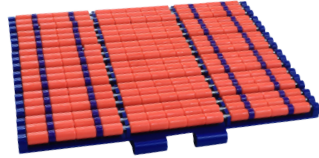


参考 59页



参考 83页

LBP (低背压) 滚珠  
直行双铰链  
加强型链片  
节距 1½" (38.1mm)  
厚度 4.8mm (0.189")  
铰链 136.5mm (5.374")



链板

### 行业：

- 1、玻璃瓶及易拉罐；
- 2、仓储 / 配送；
- 3、食品填充。

### 应用：

- 1、包装产品堆积输送段；
- 2、箱、膜包输送段。

### 规格参数对应览表：

规格	型号	链条宽度 W		工作负载 (21°C / 80° F)		销轴	重量 kg / m <sup>3</sup>	背弯半径 RD (最小值)	链板厚度
		毫米 / mm	英寸 / inch	N	lbs				
标准级低摩擦 LF	XH-LBP821-LF-K0750	190.50	7.50	2750	618	奥氏体 不锈钢	5.47	200mm/7.87inch	4.8mm/0.189inch
	XH-LBP821-LF-K1000	254.00	10.00				6.85		
	XH-LBP821-LF-K1200	304.80	12.00				7.96		
超低摩擦耐磨损 SLF	XH-LBP821-SLF-K0750	190.50	7.50	2750	618		5.47		
	XH-LBP821-SLF-K1000	254.00	10.00				6.85		
	XH-LBP821-SLF-K1200	304.80	12.00				7.96		

- 注： 1、请依据所需产品规格及宽度确定型号；  
例如：宽度 10"，规格（采用 LF 材质）编码为：“XH-LBP821-LF-K1000”；
- 2、可按需提供特殊功能系列链板，请咨询本公司；
  - 3、工作负载温度范围为潮湿条件下的值；
  - 4、标准长度：3.048 米 -10 英尺；

规格	标准系列		特殊功能系列			
	标准级低摩擦	超低摩擦耐磨损	耐高温级	免润滑级	耐化学品加强型	导电级
材质标记	LF	SLF	KV150 KV180 KV250	DK	PP	AS
外观颜色*	绿色	天蓝色	灰杏色	湖水绿	浅灰色	黑色

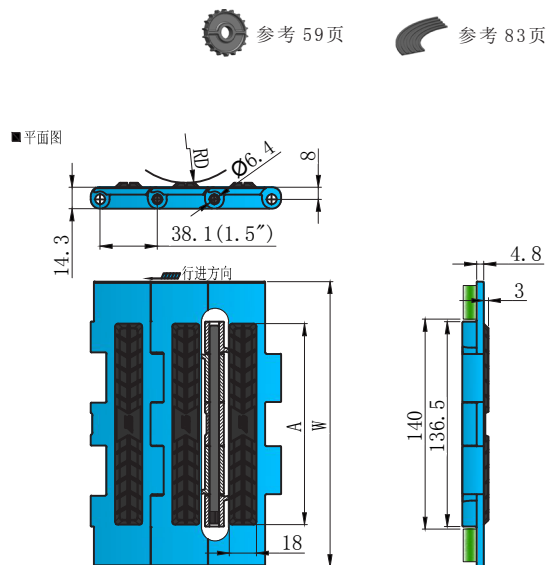
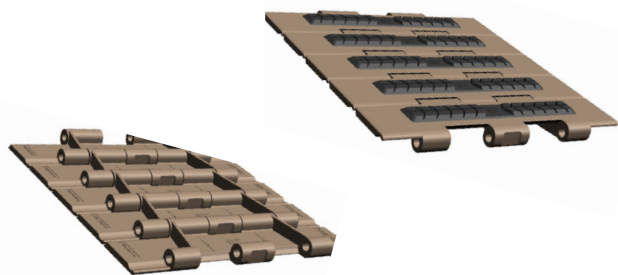
\* 外观颜色可根据客户要求定制，请咨询本公司。

### 链条编码规则示例：

型式	型号	材质	尺寸
XH	LBP821	SLF	K1000

## 821 防滑直链

橡胶表面  
直行双铰链  
加强型链片  
节距 1½" (38.1mm)  
厚度 4.8mm (0.189")  
铰链 136.5mm (5.374")



链板

### 行业:

- 1、玻璃瓶及易拉罐;
- 2、容器制造;
- 3、消费品;
- 4、食品填充;
- 5、制药。

### 应用:

- 1、倾斜提升输送塑料箱体、纸箱包装、膜包装。

### 规格参数对应览表:

规格	型号	链条宽度 W		工作负载 (21°C / 80° F)		销轴	重量 kg / m <sup>2</sup>	背弯半径 RD (最小值)	链板厚度
		毫米 / mm	英寸 / inch	N	lbs				
标准级低摩擦 LF	XH-SG821-LF-K0750	190.50	7.50	2750	618	奥氏体 不锈钢	2.50	40mm/1.575inch	4.8mm/0.189inch
	XH-SG821-LF-K1000	254.00	10.00				2.90		
	XH-SG821-LF-K1200	304.80	12.00				3.20		
超低摩擦耐磨损 SLF	XH-SG821-SLF-K0750	190.50	7.50	2750	618		2.50		
	XH-SG821-SLF-K1000	254.00	10.00				2.90		
	XH-SG821-SLF-K1200	304.80	12.00				3.20		

- 注: 1、请依据所需产品规格及宽度确定型号;  
例如: 宽度 10", 规格 (采用 LF 材质) 编码为: "XH-SG821-LF-K1000";
- 2、可按需提供特殊功能系列链板, 请咨询本公司;
- 3、工作负载温度范围为潮湿条件下的值;
- 4、标准长度: 3.048 米 -10 英尺;

规格	标准系列		特殊功能系列			
	标准级低摩擦	超低摩擦耐磨损	耐高温级	免润滑级	耐化学品加强型	导电级
材质标记	LF	SLF	KV150 KV180 KV250	DK	PP	AS
外观颜色*	绿色	天蓝色	灰杏色	湖水绿	浅灰色	黑色

\* 外观颜色可根据客户要求定制, 请咨询本公司。

### 链条编码规则示例:

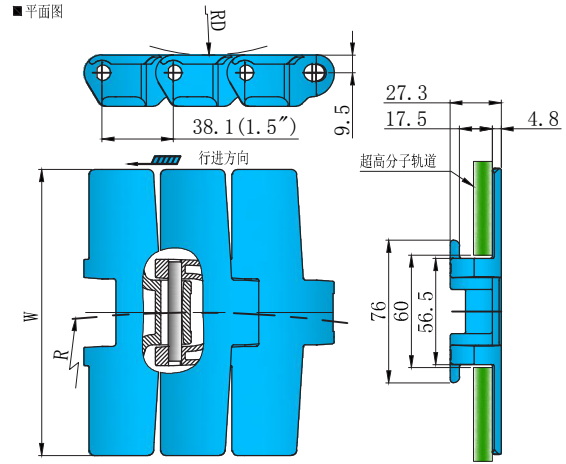
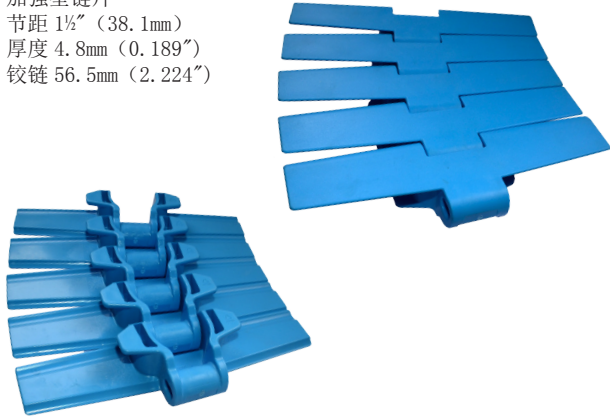
型式	型号	材质	尺寸
XH	SG821	SLF	K1000

## 882 平顶转弯链 - 勾脚型

参考 62 页

参考 83 页

勾脚型转弯  
重载型  
加强型链片  
节距 1½" (38.1mm)  
厚度 4.8mm (0.189")  
铰链 56.5mm (2.224")



链板

### 行业：

- 1、瓶装与灌装；
- 2、容器制造；
- 3、消费品；
- 4、食品灌装；
- 5、制药；
- 6、造纸和纸箱。

### 应用：

- 1、单道及多道转弯输送；
- 2、无压力输送；
- 3、堆积平台；
- 4、包装机进出口输送；
- 5、码垛机。

### 规格参数对应览表：

规格	型号	链条宽度 W		工作负载 (21°C / 80° F)		销轴	重量 kg / m <sup>2</sup>	背弯半径 RD (最小值)	转弯半径 R (最小值)	链板厚度
		毫米 / mm	英寸 / inch	N	lbs					
标准级低摩擦 LF	XS-DG882T-LF-K330	83.80	3.30	4000	898	奥氏体 不锈钢	1.71	40mm/ 1.575inch	600mm/ 23.62inch	4.8mm/ 0.189inch
	XS-DG882T-LF-K450	114.30	4.50				1.88			
	XS-DG882T-LF-K600	152.40	6.00				2.07			
	XS-DG882T-LF-K750	190.50	7.50				2.26			
	XS-DG882T-LF-K1000	254.00	10.00				2.56			
	XS-DG882T-LF-K1200	304.80	12.00				2.78			
超低摩擦耐磨损 SLF	XS-DG882T-SLF-K330	83.80	3.30	4000	898	奥氏体 不锈钢	1.71	40mm/ 1.575inch	600mm/ 23.62inch	4.8mm/ 0.189inch
	XS-DG882T-SLF-K450	114.30	4.50				1.88			
	XS-DG882T-SLF-K600	152.40	6.00				2.07			
	XS-DG882T-SLF-K750	190.50	7.50				2.26			
	XS-DG882T-SLF-K1000	254.00	10.00				2.56			
	XS-DG882T-SLF-K1200	304.80	12.00				2.78			

- 注： 1、请依据所需产品规格及宽度确定型号；  
例如：宽度 3.30"，规格（采用 LF 材质）编码为：“XS-DG882T-LF-K330”；
- 2、可根据客户需求提供特殊功能系列链板；
- 3、工作负载温度范围为潮湿条件下的值；
- 4、标准长度：3.048 米 -10 英尺。

规格	标准系列		特殊功能系列			
	标准级低摩擦	超低摩擦耐磨损	耐高温级	免润滑级	耐化学品加强型	导电级
材质标记	LF	SLF	KV150 KV180 KV250	DK	PP	AS
外观颜色*	绿色	天蓝色	灰杏色	湖水绿	浅灰色	黑色

\* 外观颜色可根据客户要求定制，请咨询本公司。

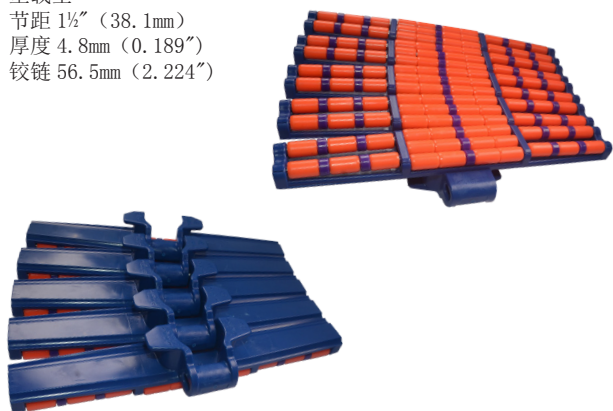
### 链条编码规则示例：

型式	型号	材质	尺寸
XS	DG882T	SLF	K330

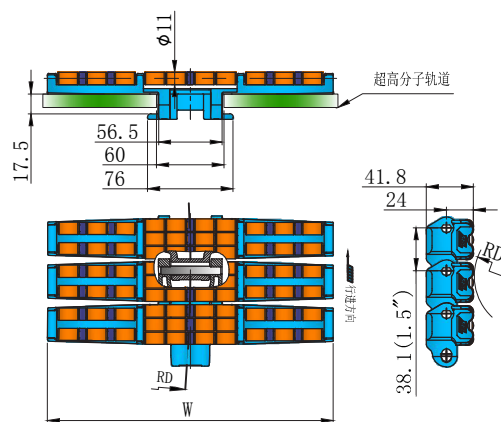
## 882 重载勾脚型滚珠（低背压）链板



LBP 滚珠  
勾脚型转弯  
重载型  
节距 1½" (38.1mm)  
厚度 4.8mm (0.189")  
铰链 56.5mm (2.224")



■ 平面图



### 行业：

- 1、瓶装与灌装；
- 2、食品填充、灌装；
- 3、仓储与配送。

### 应用：

- 1、纸包、膜包等包装产品在堆积段的应用；
- 2、无压力输送。

### 规格参数对应览表：

规格	型号	链条宽度 W		工作负载 (21°C / 80° F)		销轴	重量 kg / m²	背弯半径 RD (最小值)	转弯半径 R (最小值)	链板厚度
		毫米 / mm	英寸 / inch	N	lbs					
标准级低摩擦 LF	XS-LBPDG882T-LF-K450	114.30	4.50	4000	898	奥氏体不锈钢	3.77	230mm/ 9.055inch	600mm/ 23.62inch	4.8mm/ 0.157inch
	XS-LBPDG882T-LF-K750	190.50	7.50				4.98			
	XS-LBPDG882T-LF-K1000	254.00	10.00				5.24			
	XS-LBPDG882T-LF-K1200	304.80	12.00				6.66			
超低摩擦耐磨损 SLF	XS-LBPDG882T-SLF-K450	114.30	4.50	4000	898	奥氏体不锈钢	3.77	230mm/ 9.055inch	600mm/ 23.62inch	4.8mm/ 0.157inch
	XS-LBPDG882T-SLF-K750	190.50	7.50				4.98			
	XS-LBPDG882T-SLF-K1000	254.00	10.00				5.24			
	XS-LBPDG882T-SLF-K1200	308.80	12.00				6.66			

- 注： 1、请依据所需产品规格及宽度确定型号；  
例如：宽度 450”，规格（采用 LF 材质）编码为：“XS-LBPDG882T-LF-K450”；
- 2、可根据客户需求提供特殊功能系列链板；
  - 3、工作负载温度范围为潮湿条件下的值；
  - 4、标准长度：3.048 米 -10 英尺。

规格	标准系列		特殊功能系列			
	标准级低摩擦	超低摩擦耐磨损	耐高温级	免润滑级	耐化学品加强型	导电级
材质标记	LF	SLF	KV150 KV180 KV250	DK	PP	AS
外观颜色 *	绿色	天蓝色	灰杏色	湖水绿	浅灰色	黑色

\* 外观颜色可根据客户要求定制，请咨询本公司。

### 链条编码规则示例：



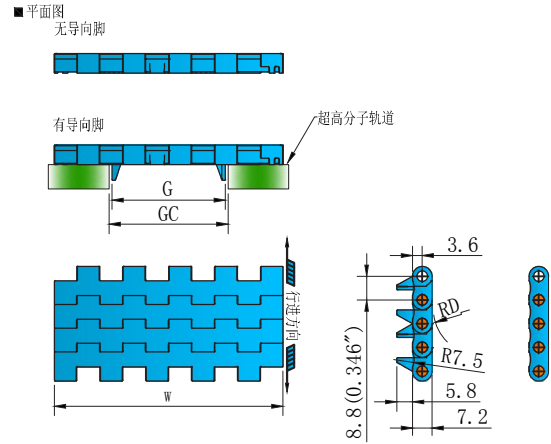
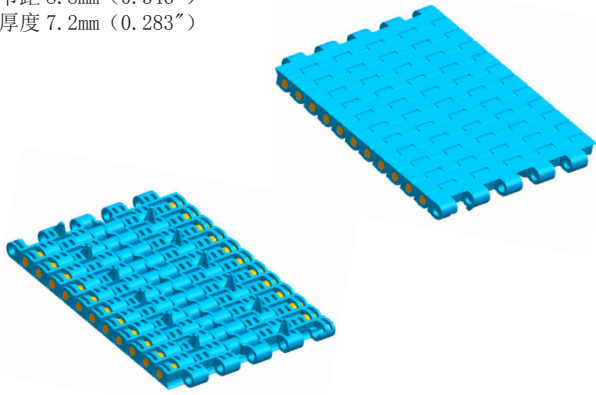
## 8835 系列 -8.8mm 超小节距



### 平顶直链

超小节距  
公制标准宽度  
节距 8.8mm (0.346")  
厚度 7.2mm (0.283")

NEW



链板

### 行业：

- 1、瓶装与灌装；
- 2、容器制造；
- 3、食品灌装；
- 4、制药；
- 5、造纸和纸箱；
- 6、日用品及消费品。

### 应用：

- 1、包装机进出口输送；
- 2、包装机内产品包装处理。

### 规格参数对应览表：

规格	导向脚	型号	链条宽度 W		工作负载 (21°C / 80° F)		销轴	重量 kg / m <sup>3</sup>	背弯半径 RD (最小值)	链板厚度	导向块宽度	导轨宽度
			毫米 /mm	英寸 /inch	N	lbs					G/mm	GC/mm
标准级低摩擦 LF	有	XH-8835D-LF-0050	50.00	1.97	8000	548	PP	6.90	20mm/ 0.787inch	7.2mm/ 0.283inch	33.10	35.10
		XH-8835D-LF-0085	85.00	3.35							43.00	45.00
	无	XH-8835-LF-0050	50.00	1.97								
		XH-8835-LF-0085	85.00	3.35								
超低摩擦耐磨损 SLF	有	XH-8835D-SLF-0050	50.00	1.97	8000	548	PP	6.90	20mm/ 0.787inch	7.2mm/ 0.283inch	33.10	35.10
		XH-8835D-SLF-0085	85.00	3.35							43.00	45.00
	无	XH-8835-SLF-0050	50.00	1.97								
		XH-8835-SLF-0085	85.00	3.35								

- 注： 1、请依据所需产品规格及宽度确定型号；  
2、可按需提供特殊功能系列链板，请咨询本公司；  
3、工作负载温度范围为潮湿条件下的值；  
4、标准长度：3.048 米 -10 英尺；

规格	标准系列		特殊功能系列			
	标准级低摩擦	超低摩擦耐磨损	耐高温级	免润滑级	耐化学品加强型	导电级
材质标记	LF	SLF	KV150 KV180 KV250	DK	PP	AS
外观颜色 *	绿色	天蓝色	灰杏色	湖水绿	浅灰色	黑色

\* 外观颜色可根据客户要求定制，请咨询本公司。

### 链条编码规则示例：

型式	型号	材质	尺寸
XH	8835	SLF	0085

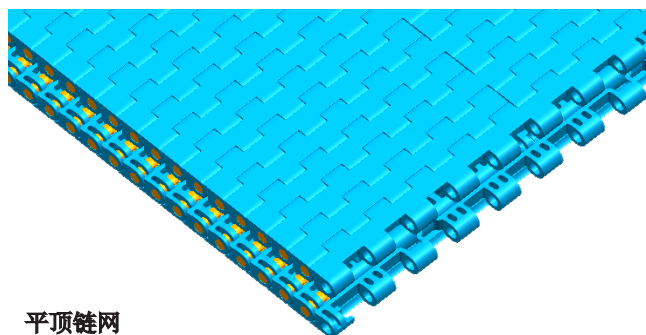


# 8835 系列 -8.8mm 超小节距

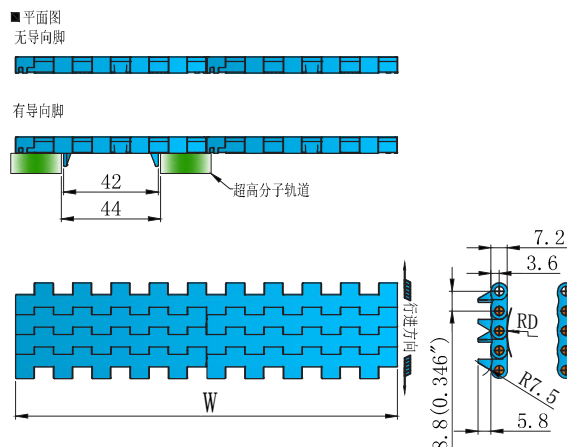
NEW

参考 59 页

参考 83 页



**平顶链网**  
超小节距  
公制标准宽度  
节距 8.8mm (0.346")  
厚度 7.2mm (0.283")



## 行业：

- 1、玻璃瓶及易拉罐；
- 2、容器制造；
- 3、食品灌装；
- 4、制药；
- 5、造纸和纸箱；
- 6、日用品。

## 应用：

- 1、包装机进出口输送；
- 2、包装机内产品包装处理。

## 规格参数对应览表：

链条宽度 W		标准系列				工作负载 (25°C / 77° F)		销轴	重量 kg / m <sup>2</sup>	背弯半 径 RD (最小值)	链板 厚度
		标准级低摩擦 LF		超低摩擦耐磨损 SLF							
		毫米 /mm	英寸 /inch	无导向块类型	有导向块类型	无导向块类型	有导向块类型				
170	6.69	XW-8835-LF-0170	XW-8835D-LF-0170	XW-8835-SLF-0170	XW-8835D-SLF-0170	8000	548	PP	6.9	20mm/ 0.787inch	7.2mm/ 0.283inch
255	10.04	XW-8835-LF-0255	XW-8835D-LF-0255	XW-8835-SLF-0255	XW-8835D-SLF-0255						
340	13.39	XW-8835-LF-0340	XW-8835D-LF-0340	XW-8835-SLF-0340	XW-8835D-SLF-0340						
425	16.73	XW-8835-LF-0425	XW-8835D-LF-0425	XW-8835-SLF-0425	XW-8835D-SLF-0425						
510	20.08	XW-8835-LF-0510	XW-8835D-LF-0510	XW-8835-SLF-0510	XW-8835D-SLF-0510						
595	23.43	XW-8835-LF-0595	XW-8835D-LF-0595	XW-8835-SLF-0595	XW-8835D-SLF-0595						
680	26.77	XW-8835-LF-0680	XW-8835D-LF-0680	XW-8835-SLF-0680	XW-8835D-SLF-0680						
765	30.12	XW-8835-LF-0765	XW-8835D-LF-0765	XW-8835-SLF-0765	XW-8835D-SLF-0765						
850	33.46	XW-8835-LF-0850	XW-8835D-LF-0850	XW-8835-SLF-0850	XW-8835D-SLF-0850						
935	36.81	XW-8835-LF-0935	XW-8835D-LF-0935	XW-8835-SLF-0935	XW-8835D-SLF-0935						
1020	40.16	XW-8835-LF-1020	XW-8835D-LF-1020	XW-8835-SLF-1020	XW-8835D-SLF-1020						

- 注： 1、可提供宽度大于 1020mm (40.16") 的链网，以 85mm (3.35") 递增；  
 2、请依据所需产品规格及宽度确定型号；  
 例如：宽度 1020+85=1105mm，有导向块，规格（采用 LF 材质）编码为：“XW-8835D-LF-1105”；  
 3、可按需提供特殊功能系列链板；  
 4、提供 PBT 销轴，请咨询本公司。

规格	标准系列		特殊功能系列			
	标准级低摩擦	超低摩擦耐磨损	耐高温级	免润滑级	耐化学品加强型	导电级
材质标记	LF	SLF	KV150 KV180 KV250	DK	PP	AS
外观颜色*	绿色	天蓝色	灰杏色	湖水绿	浅灰色	黑色

\* 外观颜色可根据客户要求定制，请咨询本公司。

## 链条编码规则示例：



链板

## 8835 系列 -8.8mm 超小节距

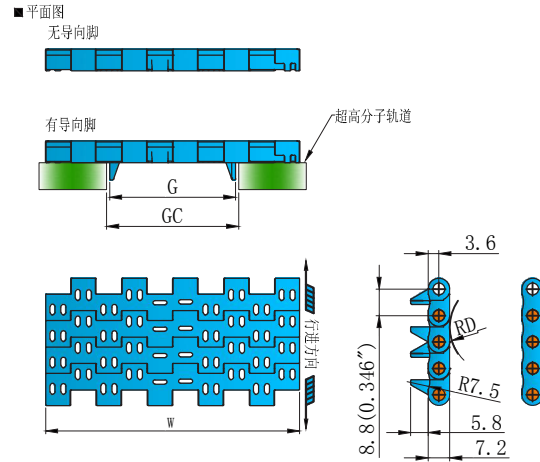
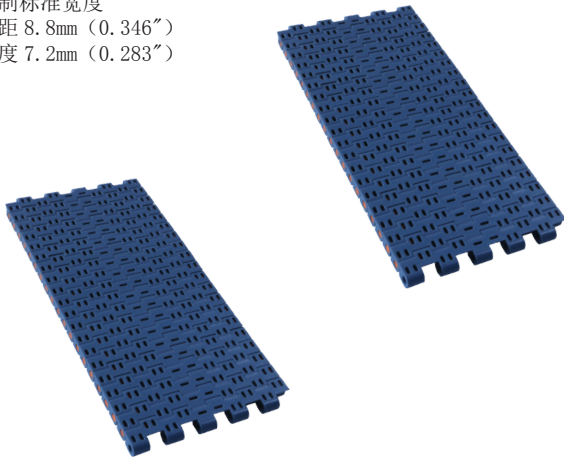
参考 59 页

参考 83 页

### 表面镂空

超小节距  
公制标准宽度  
节距 8.8mm (0.346")  
厚度 7.2mm (0.283")

NEW



链板

### 行业：

- 1、瓶装与灌装；
- 2、容器制造；
- 3、食品灌装；
- 4、制药；
- 5、造纸和纸箱；
- 6、日用品。

### 应用：

- 1、包装机进出口输送；
- 2、包装机内产品包装处理。

### 规格参数对应览表：

规格	导向脚	型号	链条宽度 W		工作负载 (21°C / 80° F)		销轴	重量 kg / m²	背弯半径 RD (最小值)	链板厚度	导向块	导轨宽度
			毫米 /mm	英寸 / inch	N	lbs					宽度 G/mm	GC/mm
标准级低摩擦 LF	有	XH-FG8835D-LF-0050	50.00	1.97	8000	548	PP	6.50	20mm/ 0.787inch	7.2mm/ 0.283inch	33.10	35.10
		XH-FG8835D-LF-0085	85.00	3.35							43.00	45.00
	无	XH-FG8835-LF-0050	50.00	1.97								
		XH-FG8835-LF-0085	85.00	3.35								
超低摩擦耐磨损 SLF	有	XH-FG8835D-SLF-0050	50.00	1.97	8000	548	PP	6.50	20mm/ 0.787inch	7.2mm/ 0.283inch	33.10	35.10
		XH-FG8835D-SLF-0085	85.00	3.35							43.00	45.00
	无	XH-FG8835-SLF-0050	50.00	1.97								
		XH-FG8835-SLF-0085	85.00	3.35								

- 注： 1、请依据所需产品规格及宽度确定型号；  
2、可按需提供特殊功能系列链板，请咨询本公司；  
3、工作负载温度范围为潮湿条件下的值；  
4、标准长度：3.048 米 -10 英尺；  
5、提供 PBT 销轴，请咨询本公司。

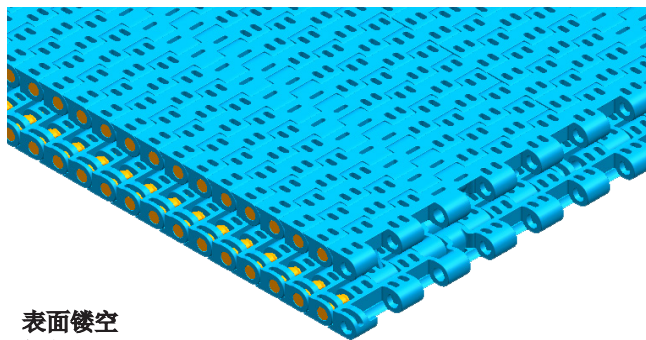
规格	标准系列		特殊功能系列			
	标准级低摩擦	超低摩擦耐磨损	耐高温级	免润滑级	耐化学品加强型	导电级
材质标记	LF	SLF	KV150 KV180 KV250	DK	PP	AS
外观颜色*	绿色	天蓝色	灰杏色	湖水绿	浅灰色	黑色

\* 外观颜色可根据客户要求定制，请咨询本公司。

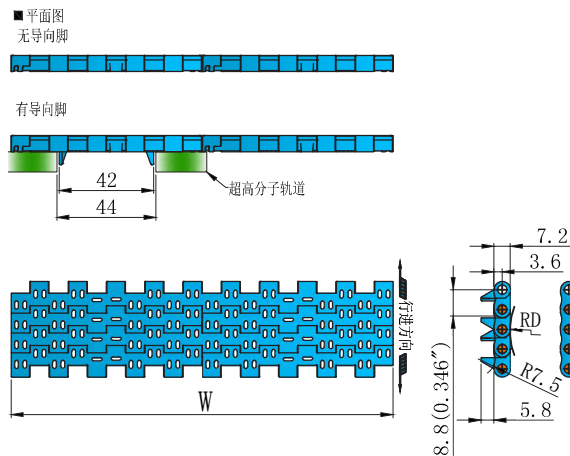
### 链条编码规则示例：

型式	型号	材质	尺寸
XH	FG8835	SLF	0085

# 8835 系列 -8.8mm 超小节距



**表面镂空**  
超小节距  
公制标准宽度  
节距 8.8mm (0.346")  
厚度 7.2mm (0.283")



## 行业：

- 1、玻璃瓶及易拉罐；
- 2、容器制造；
- 3、食品灌装；
- 4、制药；
- 5、造纸和纸箱；
- 6、日用品。

## 应用：

- 1、包装机进出口输送；
- 2、包装机内产品包装处理。

## 规格参数对应览表：

链条宽度 W		标准系列				工作负载 (25°C/77° F)		销轴	重量 kg / m <sup>3</sup>	背弯半 径 RD (最小值)	链板 厚度
		标准级低摩擦 LF		超低摩擦耐磨损 SLF							
		型号		型号							
毫米 /mm	英寸 /inch	无导向块类型	有导向块类型	无导向块类型	有导向块类型	N/m	lbs/ft				
170	6.69	XW-FG8835-LF-0170	XW-FG8835D-LF-0170	XW-FG8835-SLF-0170	XW-FG8835D-SLF-0170	8000	548	PP	6.5	20mm/ 0.787inch	7.2mm/ 0.283inch
255	10.04	XW-FG8835-LF-0255	XW-FG8835D-LF-0255	XW-FG8835-SLF-0255	XW-FG8835D-SLF-0255						
340	13.39	XW-FG8835-LF-0340	XW-FG8835D-LF-0340	XW-FG8835-SLF-0340	XW-FG8835D-SLF-0340						
425	16.73	XW-FG8835-LF-0425	XW-FG8835D-LF-0425	XW-FG8835-SLF-0425	XW-FG8835D-SLF-0425						
510	20.08	XW-FG8835-LF-0510	XW-FG8835D-LF-0510	XW-FG8835-SLF-0510	XW-FG8835D-SLF-0510						
595	23.43	XW-FG8835-LF-0595	XW-FG8835D-LF-0595	XW-FG8835-SLF-0595	XW-FG8835D-SLF-0595						
680	26.77	XW-FG8835-LF-0680	XW-FG8835D-LF-0680	XW-FG8835-SLF-0680	XW-FG8835D-SLF-0680						
765	30.12	XW-FG8835-LF-0765	XW-FG8835D-LF-0765	XW-FG8835-SLF-0765	XW-FG8835D-SLF-0765						
850	33.46	XW-FG8835-LF-0850	XW-FG8835D-LF-0850	XW-FG8835-SLF-0850	XW-FG8835D-SLF-0850						
935	36.81	XW-FG8835-LF-0935	XW-FG8835D-LF-0935	XW-FG8835-SLF-0935	XW-FG8835D-SLF-0935						
1020	40.16	XW-FG8835-LF-1020	XW-FG8835D-LF-1020	XW-FG8835-SLF-1020	XW-FG8835D-SLF-1020						

- 注： 1、可提供宽度大于 1020mm (40.16") 的链网，以 85mm (3.35") 递增；  
 2、请依据所需产品规格及宽度确定型号；  
 例如：宽度 1020+85=1105mm，有导向块，规格（采用 LF 材质）编码为：“XW-FG8835D-LF-1105”；  
 3、可按需提供特殊功能系列链板；  
 4、提供 PBT 销轴，请咨询本公司。

规格	标准系列		特殊功能系列			
	标准级低摩擦	超低摩擦耐磨损	耐高温级	免润滑级	耐化学品加强型	导电级
材质标记	LF	SLF	KV150 KV180 KV250	DK	PP	AS
外观颜色 *	绿色	天蓝色	灰杏色	湖水绿	浅灰色	黑色

\* 外观颜色可根据客户要求定制，请咨询本公司。

## 链条编码规则示例：

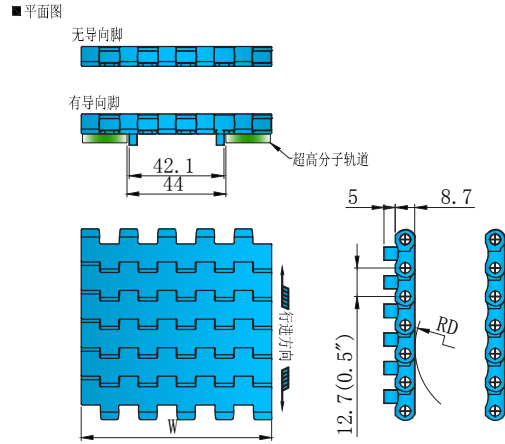
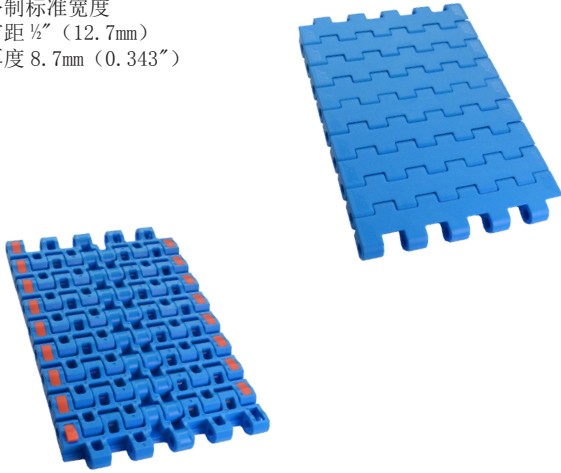


## 610 系列 - 1/2" 小节距



### 平顶直链

小节距  
公制标准宽度  
节距 1/2" (12.7mm)  
厚度 8.7mm (0.343")



链板

### 行业：

- 1、瓶装与灌装；
- 2、容器制造；
- 3、消费品；
- 4、食品灌装；
- 5、制药；
- 6、纸品、纸箱。

### 应用：

- 1、单道及多道输送；
- 2、无压力输送；
- 3、堆积平台；
- 4、包装机进出口输送；
- 5、纸包、膜包输送。

### 规格参数对应览表：

规格	导向脚	型号	链条宽度 W		工作负载 (21°C / 80° F)		销轴	重量 kg / m²	背弯半径 RD (最小值)	链板厚度
			毫米 / mm	英寸 / inch	N	lbs				
标准级低摩擦 LF	有	XH-610D-LF-0085	85.00	3.35	14000	960	PP	7.99	20mm/ 0.787inch	8.7mm/0.171inch
	无	XH-610-LF-0085	85.00	3.35						
超低摩擦耐磨损 SLF	有	XH-610D-SLF-0085	85.00	3.35	14000	960				
	无	XH-610-SLF-0085	85.00	3.35						

- 注： 1、请依据所需产品规格及宽度确定型号；  
2、可按需提供特殊功能系列链板；  
3、工作负载温度范围为潮湿条件下的值；  
4、标准长度：3.048 米 -10 英尺。

规格	标准系列		特殊功能系列			
	标准级低摩擦	超低摩擦耐磨损	耐高温级	免润滑级	耐化学品加强型	导电级
材质标记	LF	SLF	KV150 KV180 KV250	DK	PP	AS
外观颜色 *	绿色	天蓝色	灰杏色	湖水绿	浅灰色	黑色

\* 外观颜色可根据客户要求定制，请咨询本公司。

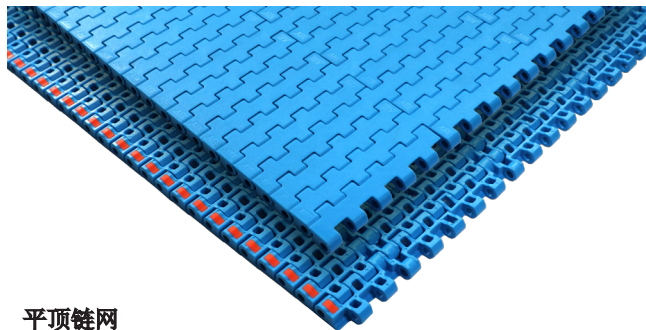
### 链条编码规则示例：

型式	型号	材质	尺寸
XH	610D	SLF	K325

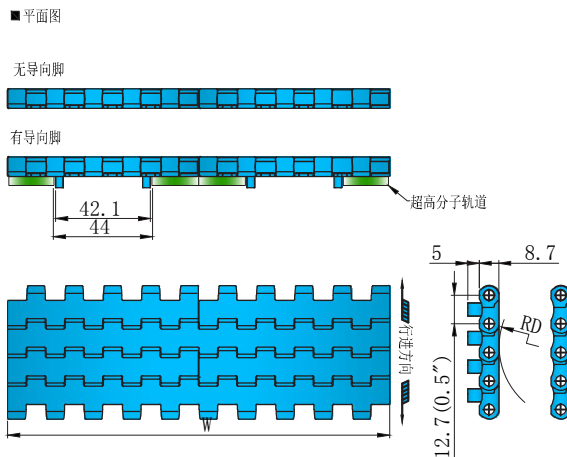
# 610 系列 1/2" 小节距

参考 58 页

参考 83 页



**平顶链网**  
小节距  
公制标准宽度  
节距 1/2" (12.7mm)  
厚度 8.7mm (0.343")



## 行业：

- 1、瓶装与灌装；
- 2、容器制造；
- 3、消费品；
- 4、食品灌装；
- 5、制药；
- 6、造纸和纸箱。

## 应用：

- 1、单道及多道输送；
- 2、无压力输送；
- 3、堆积平台；
- 4、包装机进出口输送；
- 5、包装产品输送。

## 规格参数对应览表：

链条宽度 W		标准系列				工作负载 (25°C / 77° F)		销轴	重量 kg / m <sup>2</sup>	背弯半 径 RD (最小值)	链板厚度
		标准级低摩擦 LF		超低摩擦耐磨损 SLF							
		毫米 /mm	英寸 /inch	无导向块类型	有导向块类型	无导向块类型	有导向块类型				
170	6.69	XW-610-LF-0170	XW-610D-LF-0170	XW-610-SLF-0170	XW-610D-SLF-0170	14000	960	PP	7.99	20mm/ 0.787inch	8.7mm/ 0.34inch
255	10.04	XW-610-LF-0255	XW-610D-LF-0255	XW-610-SLF-0255	XW-610D-SLF-0255						
340	13.39	XW-610-LF-0340	XW-610D-LF-0340	XW-610-SLF-0340	XW-610D-SLF-0340						
425	16.73	XW-610-LF-0425	XW-610D-LF-0425	XW-610-SLF-0425	XW-610D-SLF-0425						
510	20.08	XW-610-LF-0510	XW-610D-LF-0510	XW-610-SLF-0510	XW-610D-SLF-0510						
595	23.43	XW-610-LF-0595	XW-610D-LF-0595	XW-610-SLF-0595	XW-610D-SLF-0595						
680	26.77	XW-610-LF-0680	XW-610D-LF-0680	XW-610-SLF-0680	XW-610D-SLF-0680						
765	30.12	XW-610-LF-0765	XW-610D-LF-0765	XW-610-SLF-0765	XW-610D-SLF-0765						
850	33.46	XW-610-LF-0850	XW-610D-LF-0850	XW-610-SLF-0850	XW-610D-SLF-0850						
935	36.81	XW-610-LF-0935	XW-610D-LF-0935	XW-610-SLF-0935	XW-610D-SLF-0935						
1020	40.16	XW-610-LF-1020	XW-610D-LF-1020	XW-610-SLF-1020	XW-610D-SLF-1020						

- 注： 1、可提供宽度大于 1020mm (40.16") 的链网，以 85mm (3.35") 递增；  
2、请依据所需产品规格及宽度确定型号：  
    例如：宽度 1020+85=1105mm，有导向块，规格（采用 LF 材质）编码为：“XW-610D-LF-1105”；  
3、可按需提供特殊功能系列链板；  
4、提供 PBT 销轴，请咨询本公司。

规格	标准系列		特殊功能系列			
	标准级低摩擦	超低摩擦耐磨损	耐高温级	免润滑级	耐化学品加强型	导电级
材质标记	LF	SLF	KV150 KV180 KV250	DK	PP	AS
外观颜色*	绿色	天蓝色	灰杏色	湖水绿	浅灰色	黑色

\* 外观颜色可根据客户要求定制，请咨询本公司。

## 链条编码规则示例：



链板

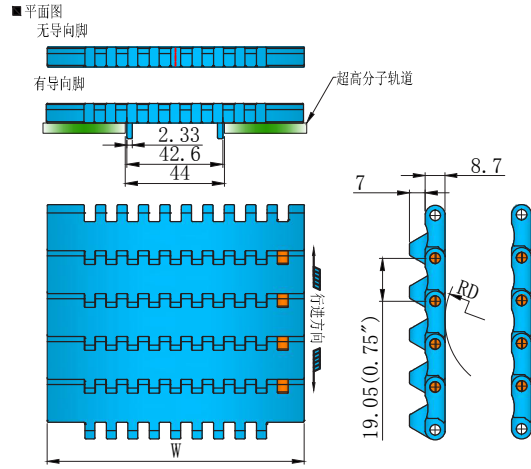
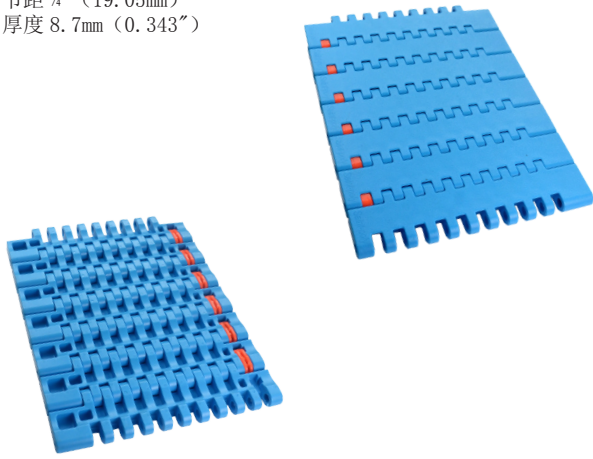
## 7300 系列 $\frac{3}{4}$ " 节距

参考 56 页

参考 83 页

### 平顶直链

英制标准宽度  
节距  $\frac{3}{4}$ " (19.05mm)  
厚度 8.7mm (0.343")



链板

### 行业：

- 1、瓶装与灌装；
- 2、容器制造；
- 3、食品灌装；
- 4、制药；
- 5、造纸和纸箱；
- 6、日用品及消费品。

### 应用：

- 1、单道及多道输送；
- 2、无压力输送；
- 3、堆积平台；
- 4、包装机进出口输送；
- 5、码垛机。

### 规格参数对应览表：

规格	导向脚	型号	链条宽度 W		工作负载 (21°C / 80° F)		销轴	重量 kg / m <sup>2</sup>	背弯半径 RD (最小值)	链板厚度
			毫米 / mm	英寸 / inch	N	lbs				
标准级低摩擦 LF	有	XH-7300D-LF-K450	114.30	4.50	3290	225	PP	1.03	25.4mm/ 0.1inch	8.7mm/ 0.34inch
	无	XH-7300-LF-K450	114.30	4.50				1.02		
超低摩擦耐磨损 SLF	有	XH-7300D-SLF-K450	114.30	4.50	3290	225		1.03		
	无	XH-7300-SLF-K450	114.30	4.50				1.02		

- 注： 1、请依据所需产品规格及宽度确定型号；  
2、可按需提供特殊功能系列链板，请咨询本公司；  
3、工作负载温度范围为潮湿条件下的值；  
4、标准长度：3.048 米 -10 英尺；  
5、提供 PBT 销轴，请咨询本公司。

规格	标准系列		特殊功能系列			
	标准级低摩擦	超低摩擦耐磨损	耐高温级	免润滑级	耐化学品加强型	导电级
材质标记	LF	SLF	KV150 KV180 KV250	DK	PP	AS
外观颜色 *	绿色	天蓝色	灰杏色	湖水绿	浅灰色	黑色

\* 外观颜色可根据客户要求定制，请咨询本公司。

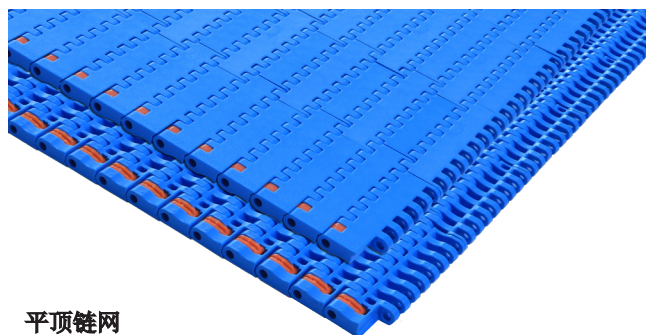
### 链条编码规则示例：

型式	型号	材质	尺寸
XH	7300	SLF	K450

## 7300 系列 $\frac{3}{4}$ " 节距

 参考 56 页

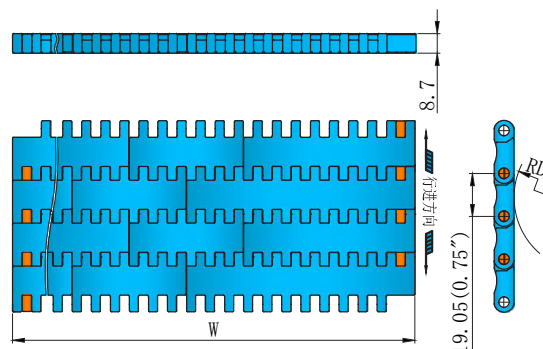
 参考 83 页



### 平顶链网

英制标准宽度  
节距  $\frac{3}{4}$ " (19.05mm)  
厚度 8.7mm (0.343")

■ 平面图



### 行业：

- 1、瓶装与灌装；
- 2、容器制造；
- 3、食品灌装；
- 4、制药；
- 5、造纸和纸箱；
- 6、日用品。

### 应用：

- 1、单道及多道输送；
- 2、无压力输送；
- 3、码垛机；
- 4、堆积平台；
- 5、包装机进出口输送。

### 规格参数对应览表：

链条宽度 W		标准系列		工作负载 (25°C / 77° F)		销轴	重量 kg / m <sup>2</sup>	背弯半径 R (最小值)	链板厚度
		标准级低摩擦 LF							
毫米 / mm	英寸 / inch	型号	型号	N/m	lbs/ft				
228.60	3.00	XW-7300-LF-K900	XW-7300-SLF-K900	30000	1480	PP	9.06	25.4mm/linch	8.7mm/0.343inch
304.80	12.00	XW-7300-LF-K1200	XW-7300-SLF-K1200						
381.00	15.00	XW-7300-LF-K1500	XW-7300-SLF-K1500						
457.20	18.00	XW-7300-LF-K1800	XW-7300-SLF-K1800						
533.40	21.00	XW-7300-LF-K2100	XW-7300-SLF-K2100						
609.60	24.00	XW-7300-LF-K2400	XW-7300-SLF-K2400						
685.80	27.00	XW-7300-LF-K2700	XW-7300-SLF-K2700						
762.00	30.00	XW-7300-LF-K3000	XW-7300-SLF-K3000						
838.20	33.00	XW-7300-LF-K3300	XW-7300-SLF-K3300						
914.40	36.00	XW-7300-LF-K3600	XW-7300-SLF-K3600						
990.60	39.00	XW-7300-LF-K3900	XW-7300-SLF-K3900						

- 注： 1、可提供宽度大于 990.6mm (39") 的链网，以 76.2mm (3") 递增；
- 2、请依据所需产品规格及宽度确定型号请咨询本公司；  
例如：宽度 42"，规格（采用 LF 材质）编码为：“XW-7300-LF-K4200”；
- 3、可按需提供特殊功能系列链板；
- 4、提供 PBT 销轴，请咨询本公司。

规格	标准系列		特殊功能系列			
	标准级低摩擦	超低摩擦耐磨损	耐高温级	免润滑级	耐化学品加强型	导电级
材质标记	LF	SLF	KV150 KV180 KV250	DK	PP	AS
外观颜色 *	绿色	天蓝色	灰杏色	湖水绿	浅灰色	黑色

\* 外观颜色可根据客户要求定制，请咨询本公司。

### 链条编码规则示例：

型式	型号	材质	尺寸
XW	7300	SLF	K900

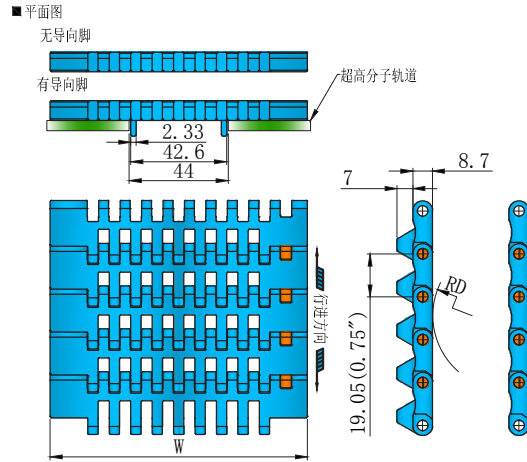
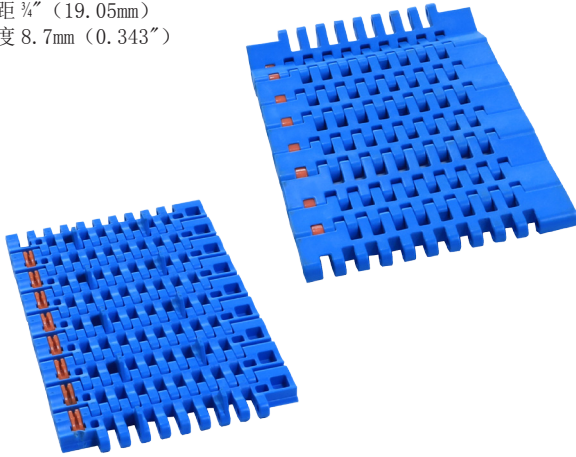
## 7300 系列 $\frac{3}{4}$ " 节距

参考 56 页

参考 83 页

### 表面镂空

英制标准宽度  
节距  $\frac{3}{4}$ " (19.05mm)  
厚度 8.7mm (0.343")



链板

### 行业：

- 1、瓶装与灌装；
- 2、容器制造；
- 3、食品灌装；
- 4、制药；
- 5、造纸和纸箱；
- 6、日用品。

### 应用：

- 1、单道及多道输送；
- 2、无压力输送；
- 3、码垛机；
- 4、堆积平台；
- 5、包装机进出口输送。

### 规格参数对应览表：

规格	导向脚	型号	链条宽度 W		工作负载 (21°C / 80° F)		销轴	重量 kg / m <sup>2</sup>	背弯半径 R (最小值)	链板厚度
			毫米 / mm	英寸 / inch	N	lbs				
标准级低摩擦 LF	有	XH-FG7300D-LF-K450	114.30	4.50	3290	225	PP	1.00	25.4mm/1inch	8.7mm/ 0.34inch
	无	XH-FG7300-LF-K450	114.30	4.50				0.99		
超低摩擦耐磨损 SLF	有	XH-FG7300D-SLF-K450	114.30	4.50	3290	225		1.00		
	无	XH-FG7300-SLF-K450	114.30	4.50				0.99		

- 注： 1、请依据所需产品规格及宽度确定型号；  
2、可按需提供特殊功能系列链板；  
3、工作负载温度范围为潮湿条件下的值；  
4、标准长度：3.048 米 -10 英尺；  
5、提供 PBT 销轴，请咨询本公司。

规格	标准系列		特殊功能系列			
	标准级低摩擦	超低摩擦耐磨损	耐高温级	免润滑级	耐化学品加强型	导电级
材质标记	LF	SLF	KV150 KV180 KV250	DK	PP	AS
外观颜色 *	绿色	天蓝色	灰杏色	湖水绿	浅灰色	黑色

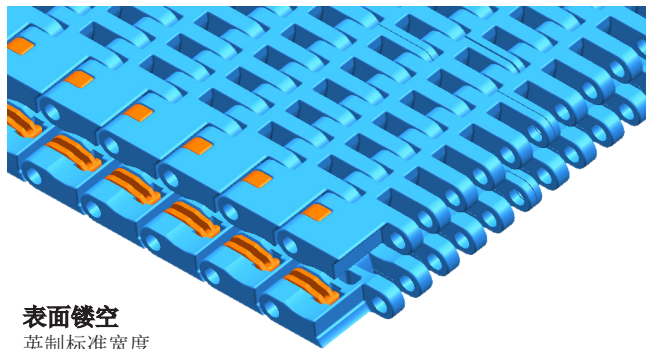
\* 外观颜色可根据客户要求定制，请咨询本公司。

### 链条编码规则示例：

型式	型号	材质	尺寸
XH	FG7300	SLF	K450



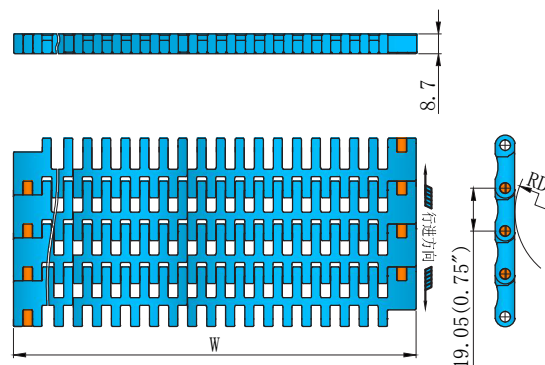
## 7300 系列 $\frac{3}{4}$ " 节距



### 表面镂空

英制标准宽度  
节距  $\frac{3}{4}$ " (19.05mm)  
厚度 8.7mm (0.343")

■ 平面图



### 行业：

- 1、瓶装与灌装；
- 2、容器制造；
- 3、食品灌装；
- 4、制药；
- 5、造纸和纸箱；
- 6、日用品。

### 应用：

- 1、单道及多道输送；
- 2、无压力输送；
- 3、码垛机；
- 4、堆积平台；
- 5、包装机进出口输送。

### 规格参数对应览表：

链条宽度 W		标准系列		工作负载 (25°C / 77° F)		销轴	重量 kg / m <sup>2</sup>	背弯半径 R (最小值)	链板厚度
		标准级低摩擦 LF		N/m	lbs/ft				
毫米 / mm	英寸 / inch	型号	型号						
228.60	3.00	XW-FG7300-LF-K900	XW-FG7300-SLF-K900	30000	1480	PP	8.32	25.4mm/1inch	8.7mm/0.343inch
304.80	12.00	XW-FG7300-LF-K1200	XW-FG7300-SLF-K1200						
381.00	15.00	XW-FG7300-LF-K1500	XW-FG7300-SLF-K1500						
457.20	18.00	XW-FG7300-LF-K1800	XW-FG7300-SLF-K1800						
533.40	21.00	XW-FG7300-LF-K2100	XW-FG7300-SLF-K2100						
609.60	24.00	XW-FG7300-LF-K2400	XW-FG7300-SLF-K2400						
685.80	27.00	XW-FG7300-LF-K2700	XW-FG7300-SLF-K2700						
762.00	30.00	XW-FG7300-LF-K3000	XW-FG7300-SLF-K3000						
838.20	33.00	XW-FG7300-LF-K3300	XW-FG7300-SLF-K3300						
914.40	36.00	XW-FG7300-LF-K3600	XW-FG7300-SLF-K3600						
990.60	39.00	XW-FG7300-LF-K3900	XW-FG7300-SLF-K3900						

- 注： 1、可提供宽度大于 990.6mm (39") 的链网，以 76.2mm (3") 递增；  
2、请依据所需产品规格及宽度确定型号；  
    例如：宽度 42"，规格（采用 LF 材质）编码为：“XW-FG7300-LF-K4200”；  
3、可按需提供特殊功能系列链板；  
4、提供 PBT 销轴，请咨询本公司。

规格	标准系列		特殊功能系列			
	标准级低摩擦	超低摩擦耐磨损	耐高温级	免润滑级	耐化学品加强型	导电级
材质标记	LF	SLF	KV150 KV180 KV250	DK	PP	AS
外观颜色 *	绿色	天蓝色	灰杏色	湖水绿	浅灰色	黑色

\* 外观颜色可根据客户要求定制，请咨询本公司。

### 链条编码规则示例：

型式	型号	材质	尺寸
XW	FG7300	SLF	K450

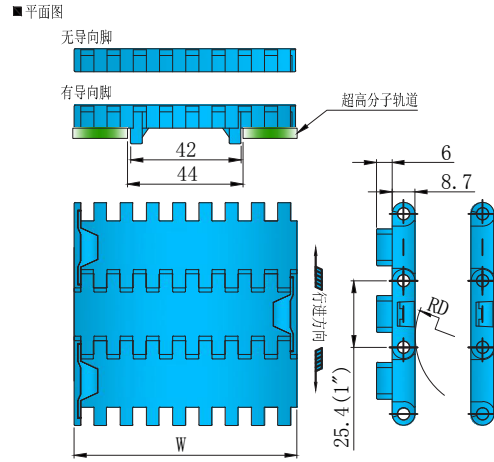
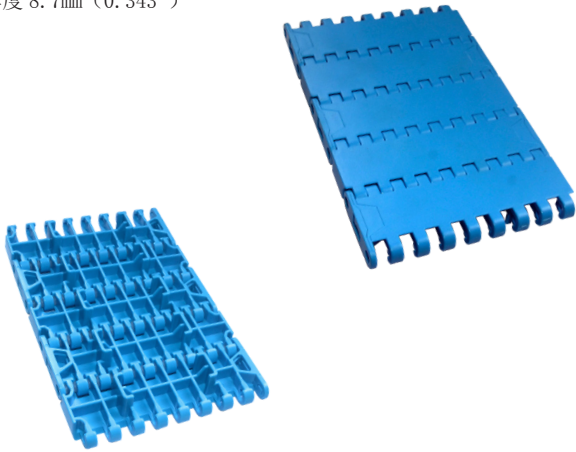
# 1000 系列 -1" 节距

参考 56 页

参考 83 页

## 平顶直链

英制标准宽度  
节距 1" (25.4mm)  
厚度 8.7mm (0.343")



链板

### 行业：

- 1、瓶装与灌装；
- 2、容器制造；
- 3、食品灌装；
- 4、制药；
- 5、造纸和纸箱；
- 6、日用品。

### 应用：

- 1、单道及多道输送；
- 2、无压力输送；
- 3、堆积平台；
- 4、包装机进出口输送；
- 5、码垛机。

### 规格参数对应览表：

规格	导向脚	型号	链条宽度 W		工作负载 (25°C / 77° F)		销轴	重量 kg / m <sup>2</sup>	背弯半径 RD (最小值)	链板厚度
			毫米 / mm	英寸 / inch	N	lbs				
标准级低摩擦 LF	有	XH-1000D-LF-K330	83.80	3.30	22000	4944	PP	6.50	25mm/ 0.984inch	8.7mm / 0.343inch
	无	XH-1000-LF-K330	83.80	3.30						
超低摩擦耐磨损 SLF	有	XH-1000D-SLF-K330	83.80	3.30	22000	4944				
	无	XH-1000-SLF-K330	83.80	3.30						

- 注： 1、请依据所需产品规格及宽度确定型号；  
2、可按需提供特殊功能系列链板；  
3、工作负载温度范围为潮湿条件下的值；  
4、标准长度：3.048 米 -10 英尺；  
5、提供 PBT 销轴，请咨询本公司。

规格	标准系列		特殊功能系列			
	标准级低摩擦	超低摩擦耐磨损	耐高温级	免润滑级	耐化学品加强型	导电级
材质标记	LF	SLF	KV150 KV180 KV250	DK	PP	AS
外观颜色*	绿色	天蓝色	灰杏色	湖水绿	浅灰色	黑色

\* 外观颜色可根据客户要求定制，请咨询本公司。

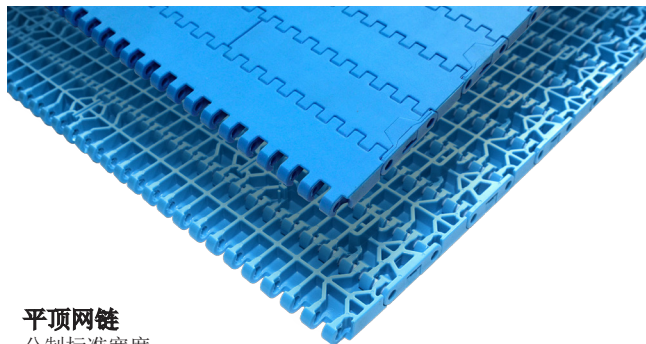
### 链条编码规则示例：

型式	型号	材质	尺寸
XH	1000	SLF	K330

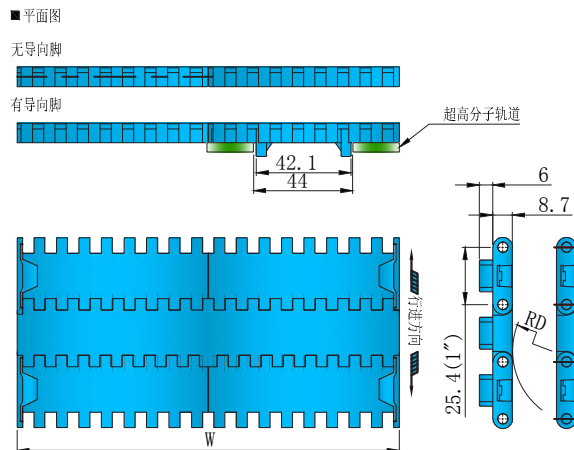
# 1000 系列 -1" 节距

参考 56 页

参考 83 页



**平顶网链**  
公制标准宽度  
节距 1" (25.4mm)  
厚度 8.7mm (0.343")



## 行业：

- 1、瓶装与灌装；
- 2、容器制造；
- 3、食品灌装；
- 4、制药；
- 5、造纸和纸箱；
- 6、日用品。

## 应用：

- 1、单道及多道输送；
- 2、无压力输送；
- 3、堆积平台；
- 4、包装机进出口输送；
- 5、码垛机。

## 规格参数对应览表：

链条宽度 W		标准系列				工作负载 (25°C/77° F)		销轴	重量 kg / m <sup>2</sup>	背弯半 径 RD (最小值)	链板 厚度
		标准级低摩擦 LF		超低摩擦耐磨损 SLF							
		毫米 /mm	英寸 /inch	无导向块类型	有导向块类型	无导向块类型	有导向块类型				
170	6.69	XW-1000-LF-0170	XW-1000D-LF-0170	XW-1000-SLF-0170	XW-1000D-SLF-0170	21600	4854	PP	6.5	25mm/ 0.984inch	8.7mm/ 0.343inch
255	10.04	XW-1000-LF-0255	XW-1000D-LF-0255	XW-1000-SLF-0255	XW-1000D-SLF-0255						
340	13.39	XW-1000-LF-0340	XW-1000D-LF-0340	XW-1000-SLF-0340	XW-1000D-SLF-0340						
425	16.73	XW-1000-LF-0425	XW-1000D-LF-0425	XW-1000-SLF-0425	XW-1000D-SLF-0425						
510	20.08	XW-1000-LF-0510	XW-1000D-LF-0510	XW-1000-SLF-0510	XW-1000D-SLF-0510						
595	23.43	XW-1000-LF-0595	XW-1000D-LF-0595	XW-1000-SLF-0595	XW-1000D-SLF-0595						
680	26.77	XW-1000-LF-0680	XW-1000D-LF-0680	XW-1000-SLF-0680	XW-1000D-SLF-0680						
765	30.12	XW-1000-LF-0765	XW-1000D-LF-0765	XW-1000-SLF-0765	XW-1000D-SLF-0765						
850	33.46	XW-1000-LF-0850	XW-1000D-LF-0850	XW-1000-SLF-0850	XW-1000D-SLF-0850						
935	36.81	XW-1000-LF-0935	XW-1000D-LF-0935	XW-1000-SLF-0935	XW-1000D-SLF-0935						
1020	40.16	XW-1000-LF-1020	XW-1000D-LF-1020	XW-1000-SLF-1020	XW-1000D-SLF-1020						

- 注： 1、可提供宽度大于 1020mm (40.16") 的链网，以 85mm (3.35") 递增；  
 2、请依据所需产品规格及宽度确定型号；  
 例如：宽度 1020+85=1105mm，有导向块，规格（采用 LF 材质）编码为：“XW-1000D-LF-1105”；  
 3、可按需提供特殊功能系列链板；  
 4、提供 PBT 销轴，请咨询本公司。

规格	标准系列		特殊功能系列			
	标准级低摩擦	超低摩擦耐磨损	耐高温级	免润滑级	耐化学品加强型	导电级
材质标记	LF	SLF	KV150 KV180 KV250	DK	PP	AS
外观颜色*	绿色	天蓝色	灰杏色	湖水绿	浅灰色	黑色

\* 外观颜色可根据客户要求定制，请咨询本公司。

## 链条编码规则示例：

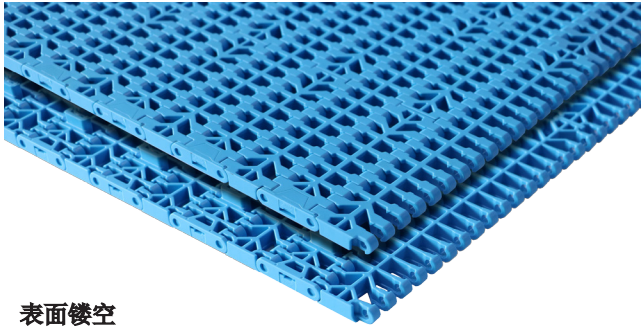


链板

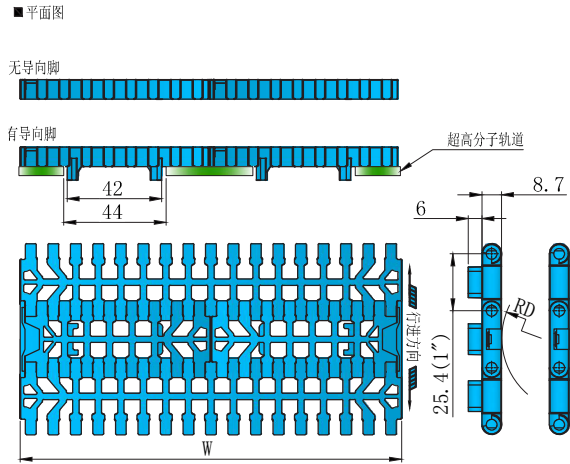
# 1000 系列 -1" 节距

参考 56 页

参考 83 页



**表面镂空**  
公制标准宽度  
节距 1" (25.4mm)  
厚度 8.7mm (0.343")



链板

### 行业：

- 1、瓶装与灌装；
- 2、容器制造（玻璃瓶）；
- 3、食品灌装；
- 4、制药；
- 5、造纸和纸箱；
- 6、日用品。

### 应用：

- 1、单道及多道输送；
- 2、无压力输送；
- 3、堆积平台；
- 4、包装机进出口输送；
- 5、码垛机。

### 规格参数对应览表：

链条宽度 W		标准系列				工作负载 (25°C / 77° F)		销轴	重量 kg / m <sup>2</sup>	背弯半径 RD (最小值)	链板 厚度
		标准级低摩擦 LF		超低摩擦耐磨损 SLF							
		毫米 /mm	英寸 /inch	无导向块类型	有导向块类型	无导向块类型	有导向块类型				
85	3.35	XW-FG1000-LF-0085	XW-FG1000D-LF-0085	XW-FG1000-SLF-0085	XW-FG1000D-SLF-0085	21600	1480	PP	5.3	25mm/ 0.984inch	8.7mm/ 0.343inch
170	6.69	XW-FG1000-LF-0170	XW-FG1000D-LF-0170	XW-FG1000-SLF-0170	XW-FG1000D-SLF-0170						
255	10.04	XW-FG1000-LF-0255	XW-FG1000D-LF-0255	XW-FG1000-SLF-0255	XW-FG1000D-SLF-0255						
340	13.39	XW-FG1000-LF-0340	XW-FG1000D-LF-0340	XW-FG1000-SLF-0340	XW-FG1000D-SLF-0340						
425	16.73	XW-FG1000-LF-0425	XW-FG1000D-LF-0425	XW-FG1000-SLF-0425	XW-FG1000D-SLF-0425						
510	20.08	XW-FG1000-LF-0510	XW-FG1000D-LF-0510	XW-FG1000-SLF-0510	XW-FG1000D-SLF-0510						
595	23.43	XW-FG1000-LF-0595	XW-FG1000D-LF-0595	XW-FG1000-SLF-0595	XW-FG1000D-SLF-0595						
680	26.77	XW-FG1000-LF-0680	XW-FG1000D-LF-0680	XW-FG1000-SLF-0680	XW-FG1000D-SLF-0680						
765	30.12	XW-FG1000-LF-0765	XW-FG1000D-LF-0765	XW-FG1000-SLF-0765	XW-FG1000D-SLF-0765						
850	33.46	XW-FG1000-LF-0850	XW-FG1000D-LF-0850	XW-FG1000-SLF-0850	XW-FG1000D-SLF-0850						
935	36.81	XW-FG1000-LF-0935	XW-FG1000D-LF-0935	XW-FG1000-SLF-0935	XW-FG1000D-SLF-0935						
1020	40.16	XW-FG1000-LF-1020	XW-FG1000D-LF-1020	XW-FG1000-SLF-1020	XW-FG1000D-SLF-1020						

- 注： 1、可提供宽度大于 1020mm (40.16") 的链网，以 85mm (3.35") 递增；  
2、请依据所需产品规格及宽度确定型号；  
    例如：宽度 1020+85=1105mm，有导向块，规格（采用 LF 材质）编码为：“XW-FG1000D-LF-1105”；  
3、可按需提供特殊功能系列链板；  
4、提供 PBT 销轴，请咨询本公司。

规格	标准系列		特殊功能系列			
	标准级低摩擦	超低摩擦耐磨损	耐高温级	免润滑级	耐化学品加强型	导电级
材质标记	LF	SLF	KV150 KV180 KV250	DK	PP	AS
外观颜色 *	绿色	天蓝色	灰杏色	湖水绿	浅灰色	黑色

\* 外观颜色可根据客户要求定制，请咨询本公司。

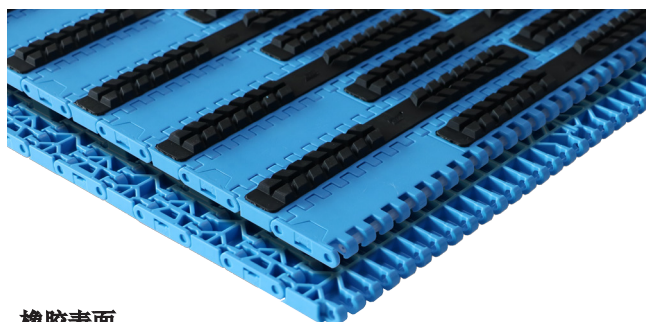
### 链条编码规则示例：



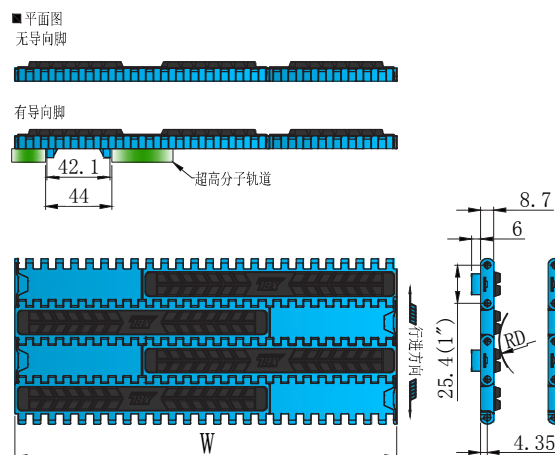
# SG1000 系列-1" 节距

参考 56 页

参考 83 页



**橡胶表面**  
边缘缩进  
公制标准宽度  
节距 1" (25.4mm)  
厚度 8.7mm (0.343")



## 行业：

- 1、瓶装与灌装；
- 2、容器制造；
- 3、食品灌装；
- 4、制药；
- 5、造纸和纸箱；
- 6、日用品。

## 应用：

- 1、单道及多道输送；
- 2、无压力输送；
- 3、堆积平台；
- 4、包装机进出口输送；
- 5、码垛机。

## 规格参数对应览表：

链条宽度 W		标准系列				工作负载 (25°C/77° F)		销轴	重量 kg / m <sup>2</sup>	背弯半 径 RD (最小值)	链板 厚度
		标准级低摩擦 LF		超低摩擦耐磨损 SLF							
		毫米 /mm	英寸 /inch	型号		型号					
170	6.69	XW-SG1000-LF-0170	XW-SG1000D-LF-0170	XW-SG1000-SLF-0170	XW-SG1000D-SLF-0170	21600	960	PP	6.7	25mm/ 0.948inch	8.7mm/ 0.343inch
255	10.04	XW-SG1000-LF-0255	XW-SG1000D-LF-0255	XW-SG1000-SLF-0255	XW-SG1000D-SLF-0255						
340	13.39	XW-SG1000-LF-0340	XW-SG1000D-LF-0340	XW-SG1000-SLF-0340	XW-SG1000D-SLF-0340						
425	16.73	XW-SG1000-LF-0425	XW-SG1000D-LF-0425	XW-SG1000-SLF-0425	XW-SG1000D-SLF-0425						
510	20.08	XW-SG1000-LF-0510	XW-SG1000D-LF-0510	XW-SG1000-SLF-0510	XW-SG1000D-SLF-0510						
595	23.43	XW-SG1000-LF-0595	XW-SG1000D-LF-0595	XW-SG1000-SLF-0595	XW-SG1000D-SLF-0595						
680	26.77	XW-SG1000-LF-0680	XW-SG1000D-LF-0680	XW-SG1000-SLF-0680	XW-SG1000D-SLF-0680						
765	30.12	XW-SG1000-LF-0765	XW-SG1000D-LF-0765	XW-SG1000-SLF-0765	XW-SG1000D-SLF-0765						
850	33.46	XW-SG1000-LF-0850	XW-SG1000D-LF-0850	XW-SG1000-SLF-0850	XW-SG1000D-SLF-0850						
935	36.81	XW-SG1000-LF-0935	XW-SG1000D-LF-0935	XW-SG1000-SLF-0935	XW-SG1000D-SLF-0935						
1020	40.16	XW-SG1000-LF-1020	XW-SG1000D-LF-1020	XW-SG1000-SLF-1020	XW-SG1000D-SLF-1020						

- 注： 1、可提供宽度大于 1020mm (40.16") 的链网，以 85mm (3.35") 递增；  
 2、请依据所需产品规格及宽度确定型号请咨询本公司；  
 宽度 1020+85=1105mm，有导向块，规格（采用 LF 材质）编码为：“XW-SG1000D-LF-1105”；  
 3、可按需提供特殊功能系列链板；  
 4、提供 PBT 销轴，请咨询本公司。

规格	标准系列		特殊功能系列			
	标准级低摩擦	超低摩擦耐磨损	耐高温级	免润滑级	耐化学品加强型	导电级
材质标记	LF	SLF	KV150 KV180 KV250	DK	PP	AS
外观颜色*	绿色	天蓝色	灰杏色	湖水绿	浅灰色	黑色

\* 外观颜色可根据客户要求定制，请咨询本公司。

## 链条编码规则示例：



链板

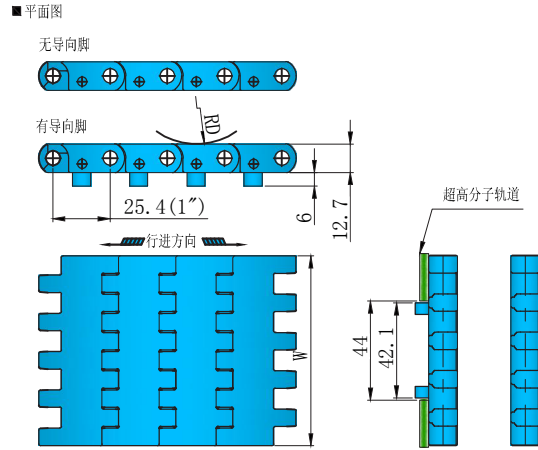
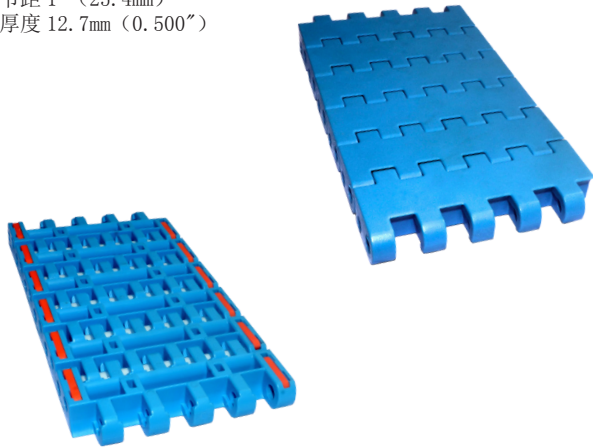
# 1005 系列 -1" 节距

参考 57 页

参考 83 页

## 平顶直链

重载网带  
公制标准宽度  
节距 1" (25.4mm)  
厚度 12.7mm (0.500")



链板

### 行业：

- 1、瓶装与灌装；
- 2、容器制造；
- 3、消费品；
- 4、食品灌装；
- 5、制药；
- 6、造纸和纸箱。

### 应用：

- 1、单道及多道输送；
- 2、无压力输送；
- 3、堆积平台；
- 4、包装机进出口输送；
- 5、码垛机。

### 规格参数对应览表：

规格	导向脚	型号	链条宽度 W		工作负载 (21°C / 80° F)		销轴	重量 kg / m²	背弯半径 RD (最小值)	链板厚度
			毫米 / mm	英寸 / inch	N	lbs				
标准级低摩擦 LF	有	XH-DG1005D-LF-0085	85.00	3.35	2000	450	PP	13.98	25mm/0.984inch	12.7mm/0.5inch
	无	XH-DG1005-LF-0085	85.00	3.35						
超低摩擦耐磨损 SLF	有	XH-DG1005D-SLF-0085	85.00	3.35	2000	450				
	无	XH-DG1005-SLF-0085	85.00	3.35						

- 注： 1、请依据所需产品规格及宽度确定型号；  
2、可按需提供特殊功能系列链板；  
3、工作负载温度范围为潮湿条件下的值；  
4、标准长度：3.048 米 -10 英尺；  
5、提供 PBT 销轴，请咨询本公司。

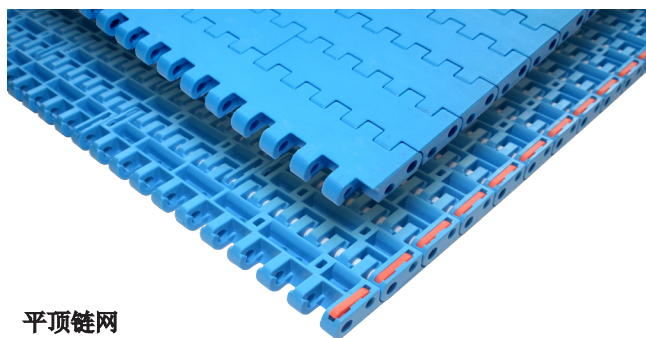
规格	标准系列		特殊功能系列			
	标准级低摩擦	超低摩擦耐磨损	耐高温级	免润滑级	耐化学品加强型	导电级
材质标记	LF	SLF	KV150 KV180 KV250	DK	PP	AS
外观颜色 *	绿色	天蓝色	灰杏色	湖水绿	浅灰色	黑色

\* 外观颜色可根据客户要求定制，请咨询本公司。

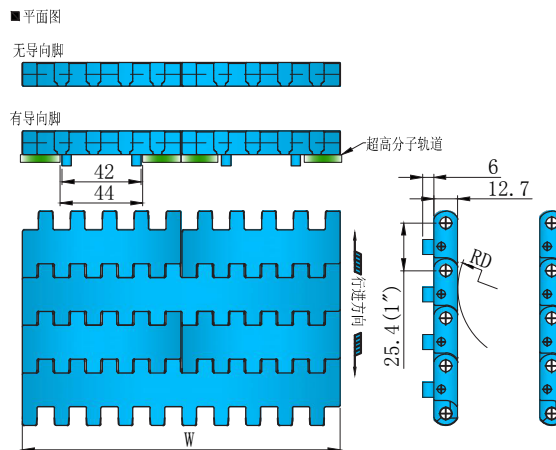
### 链条编码规则示例：

型式	型号	材质	尺寸
XH	DG1005	SLF	0085

# 1005 系列 -1" 节距



**平顶链网**  
重载网带  
公制标准宽度  
节距 1" (25.4mm)  
厚度 12.7mm (0.500")



## 行业：

- 1、瓶装与灌装；
- 2、容器制造；
- 3、消费品；
- 4、食品灌装；
- 5、制药；
- 6、造纸和纸箱。

## 应用：

- 1、单道及多道输送；
- 2、无压力输送；
- 3、堆积平台；
- 4、包装机进出口输送；
- 5、码垛机。

## 规格参数对应览表：

链条宽度 W		标准系列				工作负载 (25°C / 77° F)		销轴	重量 kg / m <sup>2</sup>	背弯半径 RD (最小值)	链板厚度
		标准级低摩擦 LF		超低摩擦耐磨损 SLF		N/m	lbs/ft				
毫米 /mm	英寸 /inch	型号		型号							
		无导向块类型	有导向块类型	无导向块类型	有导向块类型						
170	6.69	XW-DG1005-LF-0170	XW-DG1005D-LF-0170	XW-DG1005-SLF-0170	XW-DG1005D-SLF-0170	35000	2400	PP	13.98	25mm/ 0.984inch	12.7mm/ 0.5inch
255	10.04	XW-DG1005-LF-0255	XW-DG1005D-LF-0255	XW-DG1005-SLF-0255	XW-DG1005D-SLF-0255						
340	13.39	XW-DG1005-LF-0340	XW-DG1005D-LF-0340	XW-DG1005-SLF-0340	XW-DG1005D-SLF-0340						
425	16.73	XW-DG1005-LF-0425	XW-DG1005D-LF-0425	XW-DG1005-SLF-0425	XW-DG1005D-SLF-0425						
510	20.08	XW-DG1005-LF-0510	XW-DG1005D-LF-0510	XW-DG1005-SLF-0510	XW-DG1005D-SLF-0510						
595	23.43	XW-DG1005-LF-0595	XW-DG1005D-LF-0595	XW-DG1005-SLF-0595	XW-DG1005D-SLF-0595						
680	26.77	XW-DG1005-LF-0680	XW-DG1005D-LF-0680	XW-DG1005-SLF-0680	XW-DG1005D-SLF-0680						
765	30.12	XW-DG1005-LF-0765	XW-DG1005D-LF-0765	XW-DG1005-SLF-0765	XW-DG1005D-SLF-0765						
850	33.46	XW-DG1005-LF-0850	XW-DG1005D-LF-0850	XW-DG1005-SLF-0850	XW-DG1005D-SLF-0850						
935	36.81	XW-DG1005-LF-0935	XW-DG1005D-LF-0935	XW-DG1005-SLF-0935	XW-DG1005D-SLF-0935						
1020	40.16	XW-DG1005-LF-1020	XW-DG1005D-LF-1020	XW-DG1005-SLF-1020	XW-DG1005D-SLF-1020						

- 注： 1、可提供宽度大于 1020mm (40.16") 的链网，以 85mm (3.35") 递增；  
 2、请依据所需产品规格及宽度确定型号；  
 例如：宽度 1020+85=1105mm，有导向块，规格（采用 LF 材质）编码为：“XW-DG1005D-LF-1105”；  
 3、可按需提供特殊功能系列链板；  
 4、提供 PBT 销轴，请咨询本公司。

规格	标准系列		特殊功能系列			
	标准级低摩擦	超低摩擦耐磨损	耐高温级	免润滑级	耐化学品加强型	导电级
材质标记	LF	SLF	KV150 KV180 KV250	DK	PP	AS
外观颜色 *	绿色	天蓝色	灰杏色	湖水绿	浅灰色	黑色

\* 外观颜色可根据客户要求定制，请咨询本公司。

## 链条编码规则示例：



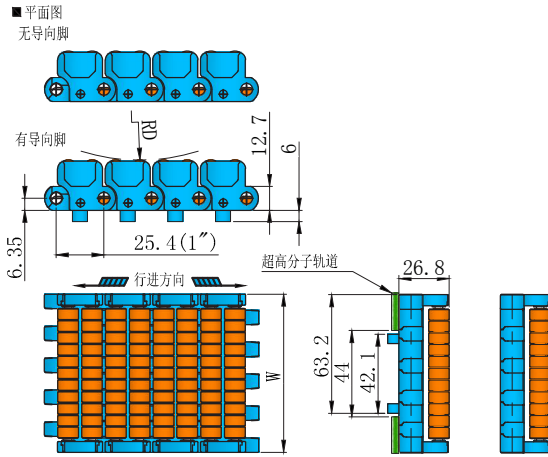
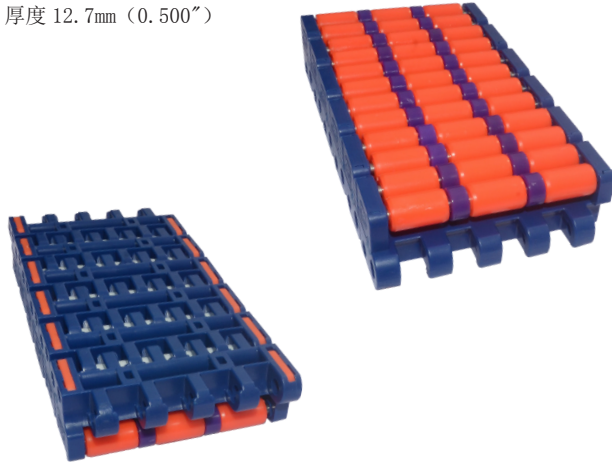
链板

# 1005 系列-1" 节距

参考 57 页

参考 83 页

**LBP(低背压)滚珠**  
重载网带  
公制标准宽度  
节距 1" (25.4mm)  
厚度 12.7mm (0.500")



链板

## 行业：

- 1、瓶装与灌装；
- 2、容器制造；
- 3、消费品；
- 4、食品灌装；
- 5、制药；
- 6、造纸和纸箱。

## 应用：

- 1、单道及多道输送；
- 2、无压力输送；
- 3、堆积平台；
- 4、包装机进出口输送；
- 5、码垛机。

## 规格参数对应览表：

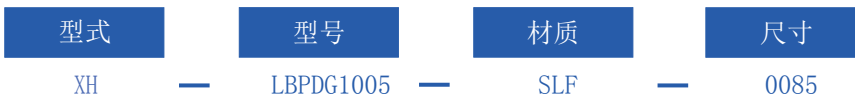
规格	导向脚	型号	链条宽度 W		工作负载 (21°C / 80° F)		销轴	重量 kg / m²	背弯半径 RD (最小值)	链板厚度
			毫米 / mm	英寸 / inch	N	lbs				
标准级低摩擦 LF	有	XH-LBPDG1005D-LF-0085	85.00	3.35	2000	450	PP	30.2	270mm/ 10.63inch	12.7mm/ 0.5inch
	无	XH-LBPDG1005-LF-0085	85.00	3.35						
超低摩擦耐磨损 SLF	有	XH-LBPDG1005D-SLF-0085	85.00	3.35	2000	450	PP	30.2	270mm/ 10.63inch	12.7mm/ 0.5inch
	无	XH-LBPDG1005-SLF-0085	85.00	3.35						

- 注： 1、请依据所需产品规格及宽度确定型号；  
2、可按需提供特殊功能系列链板；  
3、工作负载温度范围为潮湿条件下的值；  
4、标准长度：3.048 米 -10 英尺；  
5、提供 PBT 销轴，请咨询本公司。

规格	标准系列		特殊功能系列			
	标准级低摩擦	超低摩擦耐磨损	耐高温级	免润滑级	耐化学品加强型	导电级
材质标记	LF	SLF	KV150 KV180 KV250	DK	PP	AS
外观颜色 *	绿色	天蓝色	灰杏色	湖水绿	浅灰色	黑色

\* 外观颜色可根据客户要求定制，请咨询本公司。

## 链条编码规则示例：

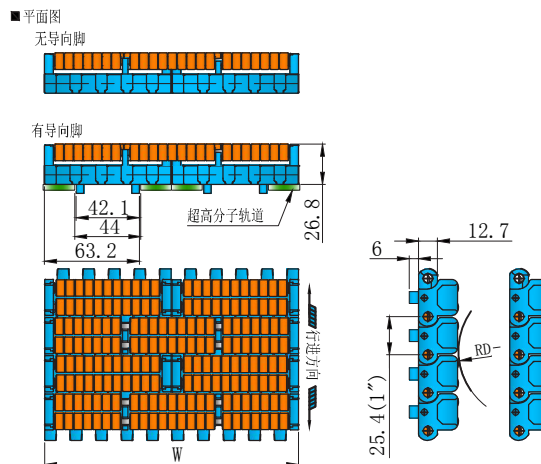




# 1005 系列 -1" 节距



**LBP (低背压) 滚珠**  
重载网带  
公制标准宽度  
节距 1" (25.4mm)  
厚度 12.7mm (0.500")



## 行业:

- 1、瓶装与灌装;
- 2、容器制造;
- 3、消费品;
- 4、食品灌装;
- 5、制药;
- 6、造纸和纸箱。

## 应用:

- 1、单道及多道输送;
- 2、无压力输送;
- 3、堆积平台;
- 4、包装机进出口输送;
- 5、码垛机。

## 规格参数对应览表:

链条宽度 W		标准系列				工作负载 (25°C / 77° F)		销轴	重量 kg / m <sup>2</sup>	背弯半径 RD (最小值)	链板厚度
		标准级低摩擦 LF		超低摩擦耐磨损 SLF							
毫米 /mm	英寸 /inch	型号		型号		N/m	lbs/ft				
		无导向块类型	有导向块类型	无导向块类型	有导向块类型						
170	6.69	XW-LBPDG1005-LF-0170	XW-LBPDG1005D-LF-0170	XW-LBPDG1005-SLF-0170	XW-LBPDG1005D-SLF-0170	35000	2400	PP	30.02	12.7mm/ 0.5inch	12.7mm/ 0.5inch
255	10.04	XW-LBPDG1005-LF-0255	XW-LBPDG1005D-LF-0255	XW-LBPDG1005-SLF-0255	XW-LBPDG1005D-SLF-0255						
340	13.39	XW-LBPDG1005-LF-0340	XW-LBPDG1005D-LF-0340	XW-LBPDG1005-SLF-0340	XW-LBPDG1005D-SLF-0340						
425	16.73	XW-LBPDG1005-LF-0425	XW-LBPDG1005D-LF-0425	XW-LBPDG1005-SLF-0425	XW-LBPDG1005D-SLF-0425						
510	20.08	XW-LBPDG1005-LF-0510	XW-LBPDG1005D-LF-0510	XW-LBPDG1005-SLF-0510	XW-LBPDG1005D-SLF-0510						
595	23.43	XW-LBPDG1005-LF-0595	XW-LBPDG1005D-LF-0595	XW-LBPDG1005-SLF-0595	XW-LBPDG1005D-SLF-0595						
680	26.77	XW-LBPDG1005-LF-0680	XW-LBPDG1005D-LF-0680	XW-LBPDG1005-SLF-0680	XW-LBPDG1005D-SLF-0680						
765	30.12	XW-LBPDG1005-LF-0765	XW-LBPDG1005D-LF-0765	XW-LBPDG1005-SLF-0765	XW-LBPDG1005D-SLF-0765						
850	33.46	XW-LBPDG1005-LF-0850	XW-LBPDG1005D-LF-0850	XW-LBPDG1005-SLF-0850	XW-LBPDG1005D-SLF-0850						
935	36.81	XW-LBPDG1005-LF-0935	XW-LBPDG1005D-LF-0935	XW-LBPDG1005-SLF-0935	XW-LBPDG1005D-SLF-0935						
1020	40.16	XW-LBPDG1005-LF-1020	XW-LBPDG1005D-LF-1020	XW-LBPDG1005-SLF-1020	XW-LBPDG1005D-SLF-1020						

- 注: 1、可提供宽度大于 1020mm (40.16") 的链网, 以 85mm (3.35") 递增;  
 2、请依据所需产品规格及宽度确定型号;  
 例如: 宽度 1020+85=1105mm, 有导向块, 规格 (采用 LF 材质) 编码为: "XW-LBPDG1005D-LF-1105";  
 3、可按需提供特殊功能系列链板;  
 4、提供 PBT 销轴, 请咨询本公司。

规格	标准系列		特殊功能系列			
	标准级低摩擦	超低摩擦耐磨损	耐高温级	免润滑级	耐化学品加强型	导电级
材质标记	LF	SLF	KV150 KV180 KV250	DK	PP	AS
外观颜色*	绿色	天蓝色	灰杏色	湖水绿	浅灰色	黑色

\* 外观颜色可根据客户要求定制, 请咨询本公司。

## 链条编码规则示例:



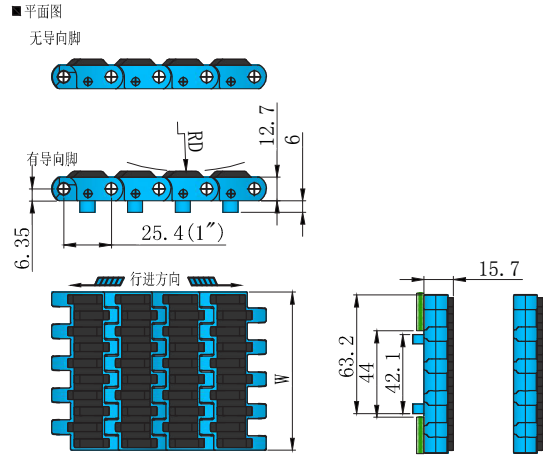
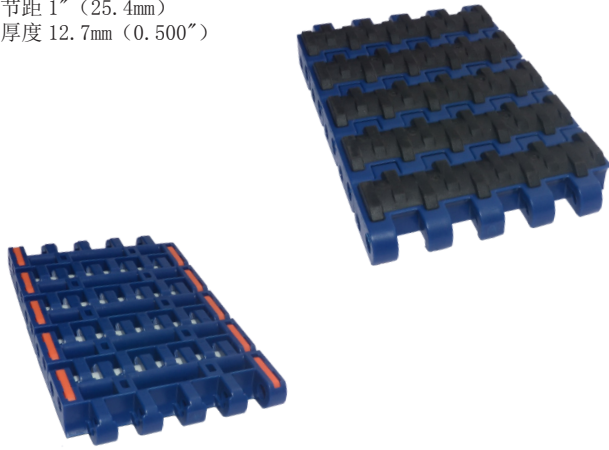
链板

# 1005 系列 -1" 节距



## 橡胶表面

重载网带  
公制标准宽度  
节距 1" (25.4mm)  
厚度 12.7mm (0.500")



链板

### 行业：

- 1、瓶装与灌装；
- 2、容器制造；
- 3、消费品；
- 4、食品灌装；
- 5、制药；
- 6、造纸和纸箱。

### 应用：

- 1、单道及多道输送；
- 2、无压力输送；
- 3、堆积平台；
- 4、箱输送；
- 5、码垛机；
- 6、重载整包在坡度段加速、减速及转向。

### 规格参数对应览表：

规格	导向脚	型号	链条宽度 W		工作负载 (21°C / 80° F)		销轴	重量 kg / m <sup>2</sup>	背弯半径 RD (最小值)	链板厚度
			毫米 / mm	英寸 / inch	N	lbs				
标准级低摩擦 LF	有	XH-SGDG1005D-LF-0085	85.00	3.35	2000	450	PP	15.06	25mm/ 0.984inch	12.7mm/ 0.5inch
	无	XH-SGDG1005-LF-0085	85.00	3.35						
超低摩擦耐磨损 SLF	有	XH-SGDG1005D-SLF-0085	85.00	3.35	2000	450				
	无	XH-SGDG1005-SLF-0085	85.00	3.35						

- 注： 1、请依据所需产品规格及宽度确定型号；  
2、可按需提供特殊功能系列链板；  
3、工作负载温度范围为潮湿条件下的值；  
4、标准长度：3.048 米 -10 英尺；  
5、提供 PBT 销轴，请咨询本公司。

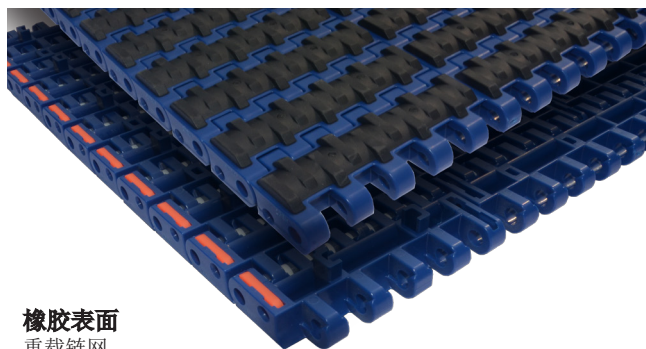
规格	标准系列		特殊功能系列			
	标准级低摩擦	超低摩擦耐磨损	耐高温级	免润滑级	耐化学品加强型	导电级
材质标记	LF	SLF	KV150 KV180 KV250	DK	PP	AS
外观颜色 *	绿色	天蓝色	灰杏色	湖水绿	浅灰色	黑色

\* 外观颜色可根据客户要求定制，请咨询本公司。

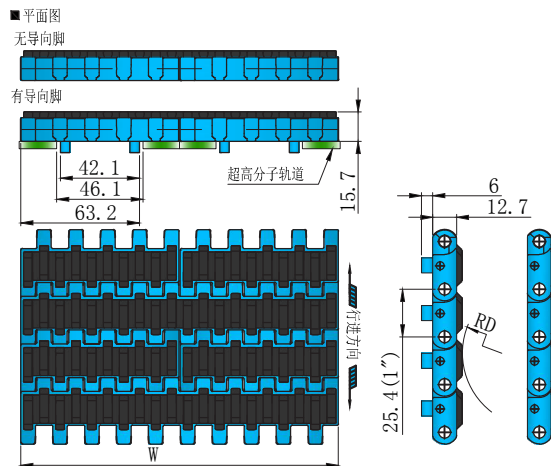
### 链条编码规则示例：

型式	型号	材质	尺寸
XH	SGDG1005	SLF	0085

# 1005 系列 -1" 节距



**橡胶表面**  
重载链网  
公制标准宽度  
节距 1" (25.4mm)  
厚度 12.7mm (0.500")



## 行业：

- 1、玻璃瓶及易拉罐；
- 2、容器制造；
- 3、消费品；
- 4、食品灌装；
- 5、制药；
- 6、造纸和纸箱。

## 应用：

- 1、单道及多道输送；
- 2、无压力输送；
- 3、堆积平台；
- 4、包装机进出口输送；
- 5、码垛机；
- 6、重载整包在坡度段加速、减速及转向。

## 规格参数对应览表：

链条宽度 W		标准系列				工作负载 (25°C/77° F)		销轴	重量 kg / m <sup>2</sup>	背弯半径 RD (最小值)	链板厚度
		标准级低摩擦 LF		超低摩擦耐磨损 SLF							
		毫米 /mm	英寸 /inch	无导向块类型	有导向块类型	无导向块类型	有导向块类型				
170	6.69	XW-SGDG1005-LF-0170	XW-SGDG1005D-LF-0170	XW-SGDG1005-SLF-0170	XW-SGDG1005D-SLF-0170	35000	2400	PP	15.06	25mm/ 0.984inch	12.7mm/ 0.5inch
255	10.04	XW-SGDG1005-LF-0255	XW-SGDG1005D-LF-0255	XW-SGDG1005-SLF-0255	XW-SGDG1005D-SLF-0255						
340	13.39	XW-SGDG1005-LF-0340	XW-SGDG1005D-LF-0340	XW-SGDG1005-SLF-0340	XW-SGDG1005D-SLF-0340						
425	16.73	XW-SGDG1005-LF-0425	XW-SGDG1005D-LF-0425	XW-SGDG1005-SLF-0425	XW-SGDG1005D-SLF-0425						
510	20.08	XW-SGDG1005-LF-0510	XW-SGDG1005D-LF-0510	XW-SGDG1005-SLF-0510	XW-SGDG1005D-SLF-0510						
595	23.43	XW-SGDG1005-LF-0595	XW-SGDG1005D-LF-0595	XW-SGDG1005-SLF-0595	XW-SGDG1005D-SLF-0595						
680	26.77	XW-SGDG1005-LF-0680	XW-SGDG1005D-LF-0680	XW-SGDG1005-SLF-0680	XW-SGDG1005D-SLF-0680						
765	30.12	XW-SGDG1005-LF-0765	XW-SGDG1005D-LF-0765	XW-SGDG1005-SLF-0765	XW-SGDG1005D-SLF-0765						
850	33.46	XW-SGDG1005-LF-0850	XW-SGDG1005D-LF-0850	XW-SGDG1005-SLF-0850	XW-SGDG1005D-SLF-0850						
935	36.81	XW-SGDG1005-LF-0935	XW-SGDG1005D-LF-0935	XW-SGDG1005-SLF-0935	XW-SGDG1005D-SLF-0935						
1020	40.16	XW-SGDG1005-LF-1020	XW-SGDG1005D-LF-1020	XW-SGDG1005-SLF-1020	XW-SGDG1005D-SLF-1020						

- 注： 1、可提供宽度大于 1020mm (40.16") 的链网，以 85mm (3.35") 递增；  
 2、请依据所需产品规格及宽度确定型号；  
 例如：宽度 1020+85=1105mm，有导向块，规格（采用 LF 材质）编码为：“XW-SGDG1005D-LF-1105”；  
 3、可按需提供特殊功能系列链板；  
 4、提供 PBT 销轴，请咨询本公司。

规格	标准系列		特殊功能系列			
	标准级低摩擦	超低摩擦耐磨损	耐高温级	免润滑级	耐化学品加强型	导电级
材质标记	LF	SLF	KV150 KV180 KV250	DK	PP	AS
外观颜色*	绿色	天蓝色	灰杏色	湖水绿	浅灰色	黑色

\* 外观颜色可根据客户要求定制，请咨询本公司。

## 链条编码规则示例：



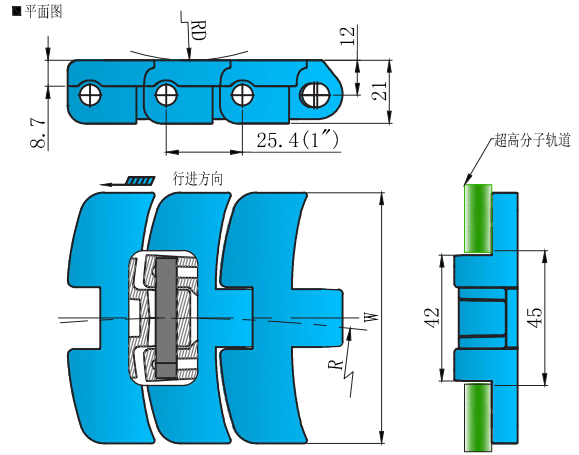
链板

## 1060 系列-1" 节距



### 磁性转弯

节距 1" (25.4mm)  
厚度 8.7mm (0.343")  
铰链 42mm (1.653")



链板

### 行业：

- 1、瓶装与灌装；
- 2、容器制造；
- 3、消费品。

### 应用：

- 1、单道及多道转弯输送；
- 2、无压力输送。

### 规格参数对应览表：

规格	型号	链条宽度 W		工作负载 (25°C / 77° F)		销轴	重量 kg / m <sup>2</sup>	转弯半径 R (最小值)	背弯半径 RD (最小值)	链板厚度
		毫米 / mm	英寸 / inch	N	lbs					
标准级低摩擦 LF	XS-1060-LF-K330	83.8	3.3	1900	427	磁性 不锈钢	1.52	500mm/ 19.69inch	130mm/ 5.12inch	8.7mm/ 0.343inch
超低摩擦耐磨损 SLF	XS-1060-SLF-K330	83.8	3.3	1900	427					

- 注： 1、请依据所需产品规格及宽度确定型号；  
例如：宽度 3.3"，规格（采用 LF 材质）编码为：“XS-1060-LF-K330”；
- 2、工作负载温度范围为潮湿条件下的值；
  - 3、标准长度：3.048 米 -10 英寸；
  - 4、特殊功能系列请咨询本公司。

规格	标准系列		特殊功能系列			
	标准级低摩擦	超低摩擦耐磨损	耐高温级	免润滑级	耐化学品加强型	导电级
材质标记	LF	SLF	KV150 KV180 KV250	DK	PP	AS
外观颜色 *	绿色	天蓝色	灰杏色	湖水绿	浅灰色	黑色

\* 外观颜色可根据客户要求定制，请咨询本公司。

### 链条编码规则示例：

型式	型号	材质	尺寸
XS	1060	SLF	K330

## 1070 系列 -1" 节距



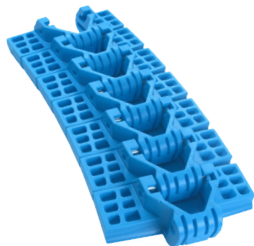
### 磁性平顶转弯

轻载网带

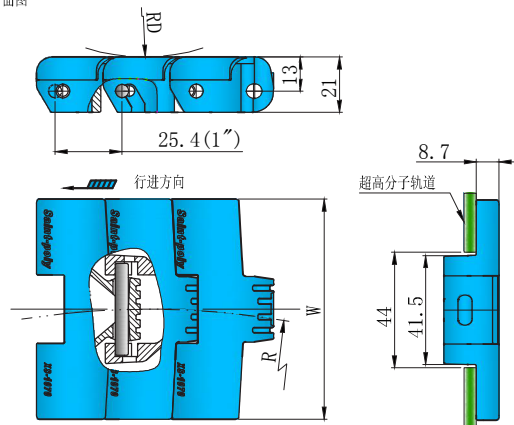
节距 1" (25.4mm)

厚度 8.7mm (0.343")

铰链 41.5mm (1.634")



■平面图



### 行业：

- 1、瓶装与灌装；
- 2、容器制造；
- 3、消费品。

### 应用：

- 1、单道及多道转弯输送；
- 2、无压力输送。

### 规格参数对应览表：

规格	型号	链条宽度 W		工作负载 (21°C / 80° F)		销轴	重量 kg / m <sup>2</sup>	转弯半径 R (最小值)	背弯半径 RD (最小值)	链板厚度
		毫米 / mm	英寸 / inch	N	lbs					
标准级低摩擦 LF	XS-1070-LF-K330	83.8	3.3	1700	382	磁性 不锈钢	1.15	450mm/ 17.716inch	120mm/ 4.72inch	8.7mm /0.343inch
超低摩擦耐磨损 SLF	XS-1070-SLF-K330	83.8	3.3	1700	382					

注： 1、请依据所需产品规格及宽度确定型号；

例如：宽度 3.3"，规格（采用 LF 材质）编码为：“XS-1070-LF-K330”；

2、可按需提供特殊功能系列链板；

3、工作负载温度范围为潮湿条件下的值；

4、标准长度：3.048 米 -10 英寸。

规格	标准系列		特殊功能系列			
	标准级低摩擦	超低摩擦耐磨损	耐高温级	免润滑级	耐化学品加强型	导电级
材质标记	LF	SLF	KV150 KV180 KV250	DK	PP	AS
外观颜色 *	绿色	天蓝色	灰杏色	湖水绿	浅灰色	黑色

\* 外观颜色可根据客户要求定制，请咨询本公司。

### 链条编码规则示例：



## 1070 系列 -1" 节距

参考 57 页

参考 83 页

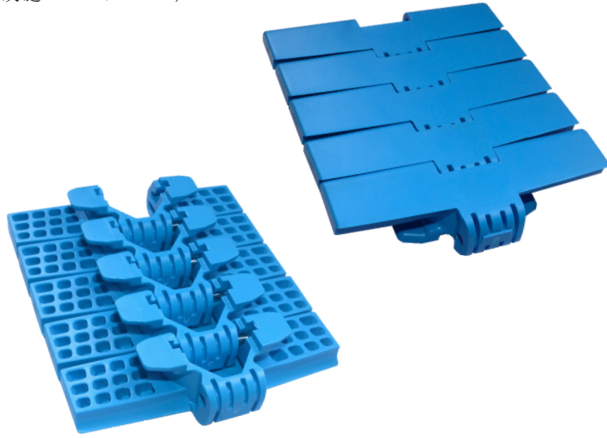
### 勾脚型平顶转弯

轻载网带

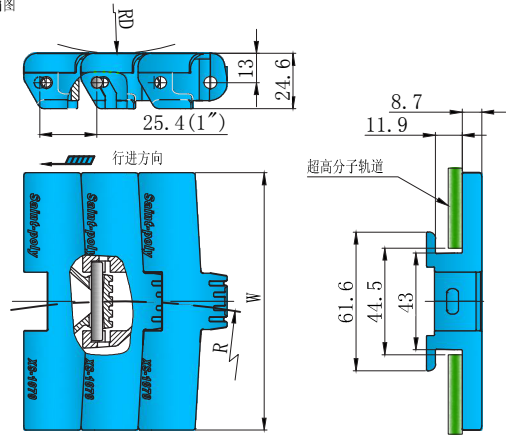
节距 1" (25.4mm)

厚度 8.7mm (0.343")

铰链 43mm (1.693")



■ 平面图



链板

### 行业：

- 1、瓶装与灌装；
- 2、容器制造；
- 3、消费品。

### 应用：

- 1、单道及多道转弯输送；
- 2、无压力输送。

### 规格参数对应览表：

规格	型号	链条宽度 W		工作负载 (21°C / 80° F)		销轴	重量 kg / m <sup>2</sup>	转弯半径 R (最小值)	背弯半径 RD (最小值)	链板厚度
		毫米 /mm	英寸 /inch	N	lbs					
标准级低摩擦 LF	XS-1070T-LF-K330	83.80	3.30	1700	382	奥氏体 不锈钢	1.26	450mm/ 17.716inch	120mm/ 4.72inch	8.7mm/ 0.343inch
	XS-1070T-LF-K450	114.30	4.50				1.50			
超低摩擦耐磨损 SLF	XS-1070T-SLF-K330	83.80	3.50	1700	382		1.26			
	XS-1070T-SLF-K450	114.30	4.50				1.50			

注：1、请依据所需产品规格及宽度确定型号；

例如：宽度 3.3"，规格（采用 LF 材质）编码为：“XS-1070T-LF-K330”；

- 2、可按需提供特殊功能系列链板；
- 3、工作负载温度范围为潮湿条件下的值；
- 4、标准长度：3.048 米 -10 英寸。

规格	标准系列		特殊功能系列			
	标准级低摩擦	超低摩擦耐磨损	耐高温级	免润滑级	耐化学品加强型	导电级
材质标记	LF	SLF	KV150 KV180 KV250	DK	PP	AS
外观颜色*	绿色	天蓝色	灰杏色	湖水绿	浅灰色	黑色

\* 外观颜色可根据客户要求定制，请咨询本公司。

### 链条编码规则示例：

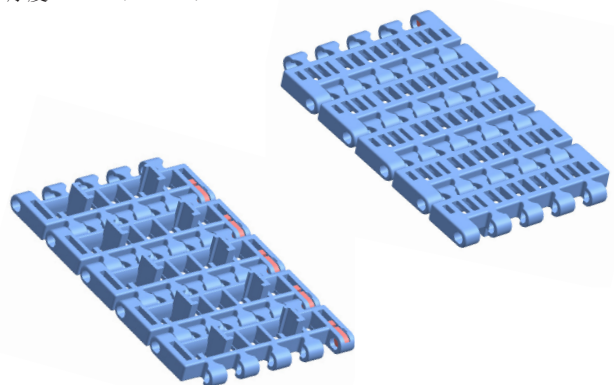
型式	型号	材质	尺寸
XS	1070T	SLF	K330

## 1500 系列-1" 节距

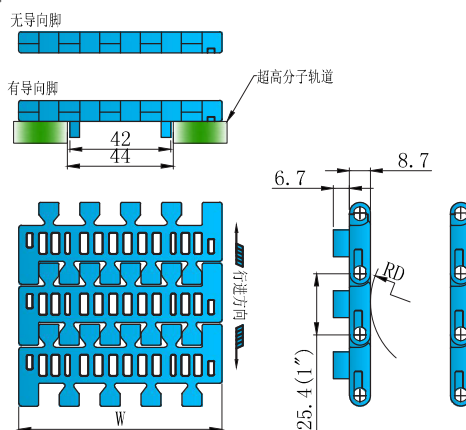


### 镂空型直链

公制标准宽度  
节距 1" (25.4mm)  
厚度 8.7mm (0.343")



■平面图



### 行业：

- 1、瓶装与灌装；
- 2、容器制造；
- 3、食品灌装；
- 4、制药；
- 5、造纸和纸箱；
- 6、日用品。

### 应用：

- 1、单道及多道输送；
- 2、无压力输送；
- 3、卸垛机；
- 4、堆积平台；
- 5、包装机进出口输送；
- 6、码垛机。

### 规格参数对应览表：

规格	导向脚	型号	链条宽度 W		工作负载 (21°C / 80° F)		销轴	重量 kg / m <sup>2</sup>	背弯半径 R (最小值)	链板厚度
			毫米 / mm	英寸 / inch	N	lbs				
标准级低摩擦 LF	有	XH-1500D-LF-0085	85.00	3.35	1850	416	PP	0.56	20mm/ 0.787inch	8.7mm/ 0.343inch
	无	XH-1500-LF-0085	85.00	3.35				0.55		
超低摩擦耐磨损 SLF	有	XH-1500D-SLF-0085	85.00	3.35	1850	416		0.56		
	无	XH-1500-SLF-0085	85.00	3.35				0.55		

- 注： 1、请依据所需产品规格及宽度确定型号；  
2、可按需提供特殊功能系列链板；  
3、工作负载温度范围为潮湿条件下的值；  
4、标准长度：3.048 米 -10 英尺；  
5、提供 PBT 销轴，请咨询本公司。

规格	标准系列		特殊功能系列			
	标准级低摩擦	超低摩擦耐磨损	耐高温级	免润滑级	耐化学品加强型	导电级
材质标记	LF	SLF	KV150 KV180 KV250	DK	PP	AS
外观颜色 *	绿色	天蓝色	灰杏色	湖水绿	浅灰色	黑色

\* 外观颜色可根据客户要求定制，请咨询本公司。

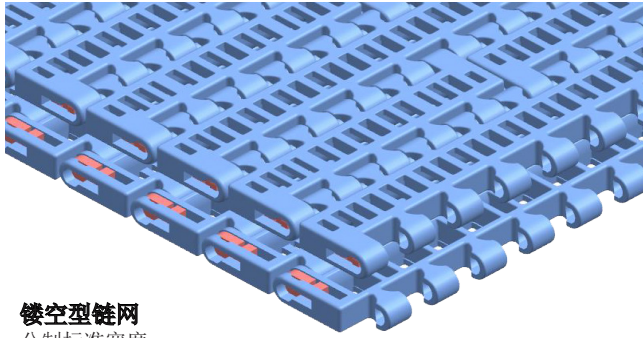
### 链条编码规则示例：



# 1500 系列 -1" 节距

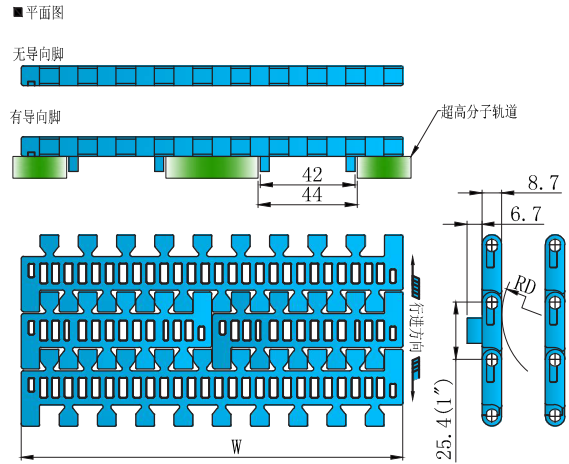
参考 63 页

参考 83 页



**镂空型链网**  
公制标准宽度  
节距 1" (25.4mm)  
厚度 8.7mm (0.343")

链板



### 行业：

- 1、瓶装与灌装；
- 2、容器制造；
- 3、食品灌装；
- 4、制药；
- 5、造纸和纸箱；
- 6、日用品。

### 应用：

- 1、单道及多道输送；
- 2、无压力输送；
- 3、卸垛机；
- 4、堆积平台；
- 5、包装机进出口输送；
- 6、码垛机。

### 规格参数对应览表：

链条宽度 W		标准系列				工作负载 (25°C / 77° F)		销轴	重量 kg / m <sup>2</sup>	背弯半 径 RD (最小值)	链板 厚度
		标准级低摩擦 LF		超低摩擦耐磨损 SLF							
		毫米 /mm	英寸 /inch	无导向块类型	有导向块类型	无导向块类型	有导向块类型				
170	6.69	XW-1500-LF-0170	XW-1500D-LF-0170	XW-1500-SLF-0170	XW-1500D-SLF-0170	21600	1480	PP	6.58	20mm/ 0.787inch	8.7mm/ 0.343inch
255	10.04	XW-1500-LF-0255	XW-1500D-LF-0255	XW-1500-SLF-0255	XW-1500D-SLF-0255						
340	13.39	XW-1500-LF-0340	XW-1500D-LF-0340	XW-1500-SLF-0340	XW-1500D-SLF-0340						
425	16.73	XW-1500-LF-0425	XW-1500D-LF-0425	XW-1500-SLF-0425	XW-1500D-SLF-0425						
510	20.08	XW-1500-LF-0510	XW-1500D-LF-0510	XW-1500-SLF-0510	XW-1500D-SLF-0510						
595	23.43	XW-1500-LF-0595	XW-1500D-LF-0595	XW-1500-SLF-0595	XW-1500D-SLF-0595						
680	26.77	XW-1500-LF-0680	XW-1500D-LF-0680	XW-1500-SLF-0680	XW-1500D-SLF-0680						
765	30.12	XW-1500-LF-0765	XW-1500D-LF-0765	XW-1500-SLF-0765	XW-1500D-SLF-0765						
850	33.46	XW-1500-LF-0850	XW-1500D-LF-0850	XW-1500-SLF-0850	XW-1500D-SLF-0850						
935	36.81	XW-1500-LF-0935	XW-1500D-LF-0935	XW-1500-SLF-0935	XW-1500D-SLF-0935						
1020	40.16	XW-1500-LF-1020	XW-1500D-LF-1020	XW-1500-SLF-1020	XW-1500D-SLF-1020						

- 注： 1、可提供宽度大于 1020mm (40.16") 的链网，以 85mm (3.35") 递增；  
 2、请依据所需产品规格及宽度确定型号；  
 例如：宽度 1020+85=1105mm，有导向块，规格（采用 LF 材质）编码为：“XW-1500D-LF-1105”；  
 3、可按需提供特殊功能系列链板；  
 4、提供 PBT 销轴，请咨询本公司。

规格	标准系列		特殊功能系列			
	标准级低摩擦	超低摩擦耐磨损	耐高温级	免润滑级	耐化学品加强型	导电级
材质标记	LF	SLF	KV150 KV180 KV250	DK	PP	AS
外观颜色 *	绿色	天蓝色	灰杏色	湖水绿	浅灰色	黑色

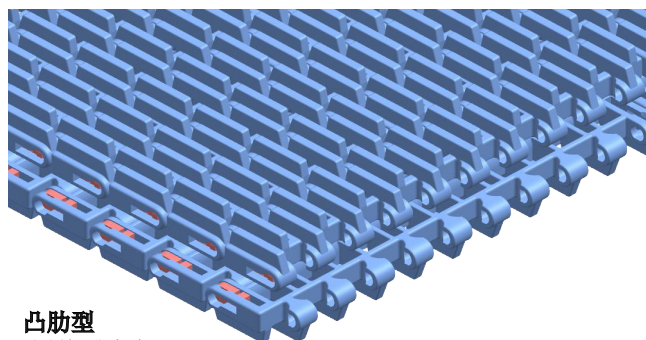
\* 外观颜色可根据客户要求定制，请咨询本公司。

### 链条编码规则示例：





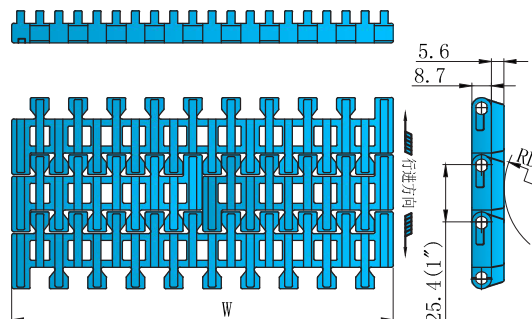
## RR1500 系列 -1" 节距



### 凸肋型

公制标准宽度  
节距 1" (25.4mm)  
厚度 8.7mm (0.343")

■平面图



### 行业：

- 1、瓶装与灌装；
- 2、容器制造；
- 3、食品灌装；
- 4、制药；
- 5、造纸和纸箱；
- 6、日用品。

### 应用：

- 1、单道及多道输送；
- 2、无压力输送；
- 3、卸垛机；
- 4、堆积平台；
- 5、包装机进出口输送；
- 6、码垛机。

### 规格参数对应览表：

链条宽度 W		标准系列		工作负载 (25°C / 77° F)		销轴	重量 kg / m <sup>2</sup>	背弯半径 R (最小值)	链板厚度
		标准级低摩擦 LF		N/m	lbs/ft				
毫米 / mm	英寸 / inch	型号	型号						
170	6.69	XW-RR1500-LF-0170	XW-RR1500-SLF-0170	21600	1480	pp	9.56	55mm/2.165inch	8.7mm/0.343inch
255	10.04	XW-RR1500-LF-0255	XW-RR1500-SLF-0255						
340	13.39	XW-RR1500-LF-0340	XW-RR1500-SLF-0340						
425	16.73	XW-RR1500-LF-0425	XW-RR1500-SLF-0425						
510	20.08	XW-RR1500-LF-0510	XW-RR1500-SLF-0510						
595	23.43	XW-RR1500-LF-0595	XW-RR1500-SLF-0595						
680	26.77	XW-RR1500-LF-0680	XW-RR1500-SLF-0680						
765	30.12	XW-RR1500-LF-0765	XW-RR1500-SLF-0765						
850	33.46	XW-RR1500-LF-0850	XW-RR1500-SLF-0850						
935	36.81	XW-RR1500-LF-0935	XW-RR1500-SLF-0935						
1020	40.16	XW-RR1500-LF-1020	XW-RR1500-SLF-1020						

- 注： 1、可提供宽度大于 1020mm (40.16") 的链网，以 85mm (3.35") 递增；
- 2、请依据所需产品规格及宽度确定型号请咨询本公司；  
例如：宽度 1020+85=1105mm，有导向块，规格（采用 LF 材质）编码为：“XW-RR1500-LF-1105”；
- 3、可按需提供特殊功能系列链板；
- 4、提供 PBT 销轴，请咨询本公司。

规格	标准系列		特殊功能系列			
	标准级低摩擦	超低摩擦耐磨损	耐高温级	免润滑级	耐化学品加强型	导电级
材质标记	LF	SLF	KV150 KV180 KV250	DK	PP	AS
外观颜色*	绿色	天蓝色	灰杏色	湖水绿	浅灰色	黑色

\* 外观颜色可根据客户要求定制，请咨询本公司。

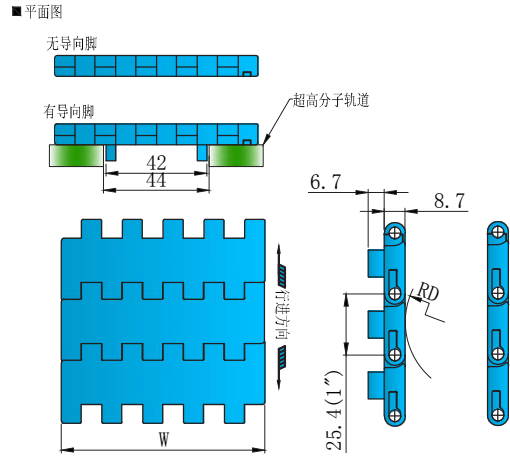
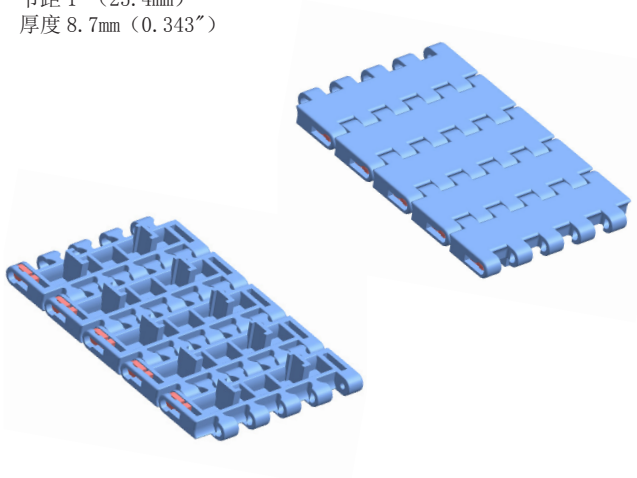
### 链条编码规则示例：

型式	型号	材质	尺寸
XW	RR1500	SLF	0170

## 1600 系列 -1" 节距



**平顶直链**  
公制标准宽度  
节距 1" (25.4mm)  
厚度 8.7mm (0.343")



链板

### 行业：

- 1、瓶装与灌装；
- 2、容器制造；
- 3、食品灌装；
- 4、制药；
- 5、造纸和纸箱；
- 6、日用品。

### 应用：

- 1、单道及多道输送；
- 2、无压力输送；
- 3、卸垛机；
- 4、堆积平台；
- 5、包装机进出口输送；
- 6、码垛机。

### 规格参数对应览表：

规格	导向脚	型号	链条宽度 W		工作负载 (21°C / 80° F)		销轴	重量 kg / m <sup>2</sup>	背弯半径 R (最小值)	链板厚度
			毫米 / mm	英寸 / inch	N	lbs				
标准级低摩擦 LF	有	XH-1600D-LF-0085	85.00	3.35	1850	416	PP	0.75	20mm/ 0.787inch	8.7mm/ 0.343inch
	无	XH-1600-LF-0085	85.00	3.35				0.74		
超低摩擦耐磨损 SLF	有	XH-1600D-SLF-0085	85.00	3.35	1850	416		0.75		
	无	XH-1600-SLF-0085	85.00	3.35				0.74		

- 注：
- 1、请依据所需产品规格及宽度确定型号；
  - 2、可按需提供特殊功能系列链板；
  - 3、工作负载温度范围为潮湿条件下的值；
  - 4、标准长度：3.048 米 -10 英尺；
  - 5、提供 PBT 销轴，请咨询本公司。

规格	标准系列		特殊功能系列			
	标准级低摩擦	超低摩擦耐磨损	耐高温级	免润滑级	耐化学品加强型	导电级
材质标记	LF	SLF	KV150 KV180 KV250	DK	PP	AS
外观颜色 *	绿色	天蓝色	灰杏色	湖水绿	浅灰色	黑色

\* 外观颜色可根据客户要求定制，请咨询本公司。

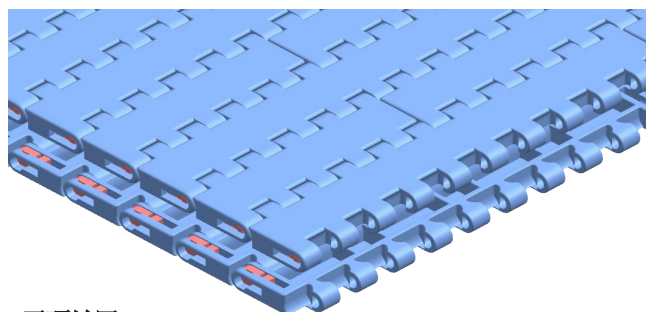
### 链条编码规则示例：

型式	型号	材质	尺寸
XH	1600	SLF	0085

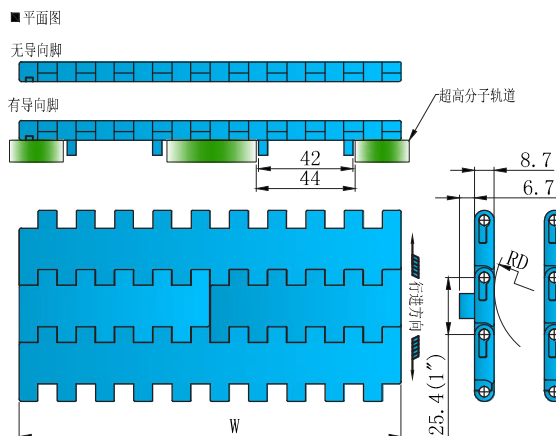
# 1600 系列 -1" 节距

参考 63 页

参考 83 页



**平顶链网**  
公制标准宽度  
节距 1" (25.4mm)  
厚度 8.7mm (0.343")



## 行业：

- 1、玻璃瓶及易拉罐；
- 2、容器制造；
- 3、消费品；
- 4、食品灌装；
- 5、制药；
- 6、造纸和纸箱。

## 应用：

- 1、单道及多道输送；
- 2、无压力输送；
- 3、堆积平台；
- 4、包装机进出口输送；
- 5、码垛机；
- 6、重载整包在坡度段加速、减速及转向。

## 规格参数对应览表：

链条宽度 W		标准系列				工作负载 (25°C/77° F)		销轴	重量 kg / m <sup>3</sup>	背弯半 径 RD (最小值)	链板 厚度
		标准级低摩擦 LF		超低摩擦耐磨损 SLF							
		毫米 /mm	英寸 /inch	无导向块类型	有导向块类型	无导向块类型	有导向块类型				
170	6.69	XW-1600-LF-0170	XW-1600D-LF-0170	XW-1600-SLF-0170	XW-1600D-SLF-0170	21600	1480	PP	7.66	20mm/ 0.787inch	8.7mm/ 0.343inch
255	10.04	XW-1600-LF-0255	XW-1600D-LF-0255	XW-1600-SLF-0255	XW-1600D-SLF-0255						
340	13.39	XW-1600-LF-0340	XW-1600D-LF-0340	XW-1600-SLF-0340	XW-1600D-SLF-0340						
425	16.73	XW-1600-LF-0425	XW-1600D-LF-0425	XW-1600-SLF-0425	XW-1600D-SLF-0425						
510	20.08	XW-1600-LF-0510	XW-1600D-LF-0510	XW-1600-SLF-0510	XW-1600D-SLF-0510						
595	23.43	XW-1600-LF-0595	XW-1600D-LF-0595	XW-1600-SLF-0595	XW-1600D-SLF-0595						
680	26.77	XW-1600-LF-0680	XW-1600D-LF-0680	XW-1600-SLF-0680	XW-1600D-SLF-0680						
765	30.12	XW-1600-LF-0765	XW-1600D-LF-0765	XW-1600-SLF-0765	XW-1600D-SLF-0765						
850	33.46	XW-1600-LF-0850	XW-1600D-LF-0850	XW-1600-SLF-0850	XW-1600D-SLF-0850						
935	36.81	XW-1600-LF-0935	XW-1600D-LF-0935	XW-1600-SLF-0935	XW-1600D-SLF-0935						
1020	40.16	XW-1600-LF-1020	XW-1600D-LF-1020	XW-1600-SLF-1020	XW-1600D-SLF-1020						

- 注： 1、可提供宽度大于 1020mm (40.16") 的链网，以 85mm (3.35") 递增；  
 2、请依据所需产品规格及宽度确定型号；  
 例如：宽度 1020+85=1105mm，有导向块，规格（采用 LF 材质）编码为：“XW-1600D-LF-1105”；  
 3、可按需提供特殊功能系列链板；  
 4、提供 PBT 销轴，请咨询本公司。

规格	标准系列		特殊功能系列			
	标准级低摩擦	超低摩擦耐磨损	耐高温级	免润滑级	耐化学品加强型	导电级
材质标记	LF	SLF	KV150 KV180 KV250	DK	PP	AS
外观颜色 *	绿色	天蓝色	灰杏色	湖水绿	浅灰色	黑色

\* 外观颜色可根据客户要求定制，请咨询本公司。

## 链条编码规则示例：

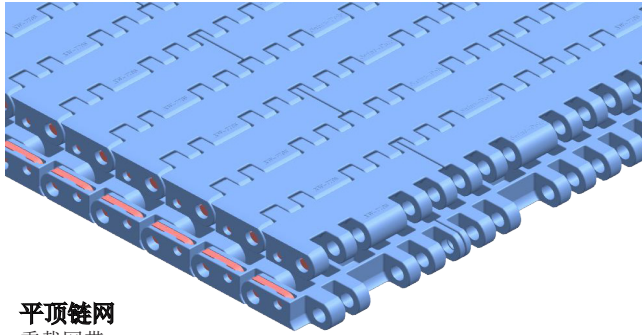


链板

# 7705 系列 -1" 节距

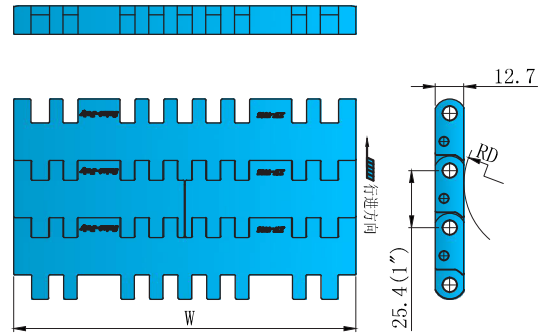
参考 64 页

参考 83 页



**平顶链网**  
重载网带  
英制标准宽度  
节距 1" (25.4mm)  
厚度 12.7mm (0.500")

■平面图



链板

### 行业：

- 1、瓶装与灌装；
- 2、容器制造；
- 3、食品灌装；
- 4、制药；
- 5、造纸和纸箱；
- 6、日用品。

### 应用：

- 1、单道及多道输送；
- 2、无压力输送；
- 3、卸垛机；
- 4、堆积平台；
- 5、包装机进出口输送；
- 6、码垛机。

### 规格参数对应览表：

链条宽度 W		标准系列		工作负载 (25°C / 77° F)		销轴	重量 kg / m <sup>2</sup>	背弯半径 R (最小值)	链板厚度
		标准级低摩擦 LF		N/m	lbs/ft				
毫米 / mm	英寸 / inch	型号	型号						
152.40	6.00	XW-7705-LF-K600	XW-7705-SLF-K600	35000	2400	PBT	13.47	25mm/0.984inch	12.7mm/0.5inch
228.60	9.00	XW-7705-LF-K900	XW-7705-SLF-K900						
304.80	12.00	XW-7705-LF-K1200	XW-7705-SLF-K1200						
381.00	15.00	XW-7705-LF-K1500	XW-7705-SLF-K1500						
457.20	18.00	XW-7705-LF-K1800	XW-7705-SLF-K1800						
533.40	21.00	XW-7705-LF-K2100	XW-7705-SLF-K2100						
609.60	24.00	XW-7705-LF-K2400	XW-7705-SLF-K2400						
685.80	27.00	XW-7705-LF-K2700	XW-7705-SLF-K2700						
762.00	30.00	XW-7705-LF-K3000	XW-7705-SLF-K3000						
838.20	33.00	XW-7705-LF-K3300	XW-7705-SLF-K3300						
914.40	36.00	XW-7705-LF-K3600	XW-7705-SLF-K3600						
990.60	39.00	XW-7705-LF-K3900	XW-7705-SLF-K3900						

- 注： 1、可提供宽度大于 990.6mm (39") 的链网，以 76.2mm (3") 递增；
- 2、请依据所需产品规格及宽度确定型号请咨询本公司；  
例如：宽度 42"，规格（采用 LF 材质）编码为：“XW-7705-LF-K4200”；
- 3、可按需提供特殊功能系列链板；
- 4、工作负载温度范围为潮湿条件下的值；
- 5、标准长度：3.048 米 -10 英尺。

规格	标准系列		特殊功能系列			
	标准级低摩擦	超低摩擦耐磨损	耐高温级	免润滑级	耐化学品加强型	导电级
材质标记	LF	SLF	KV150 KV180 KV250	DK	PP	AS
外观颜色 *	绿色	天蓝色	灰杏色	湖水绿	浅灰色	黑色

\* 外观颜色可根据客户要求定制，请咨询本公司。

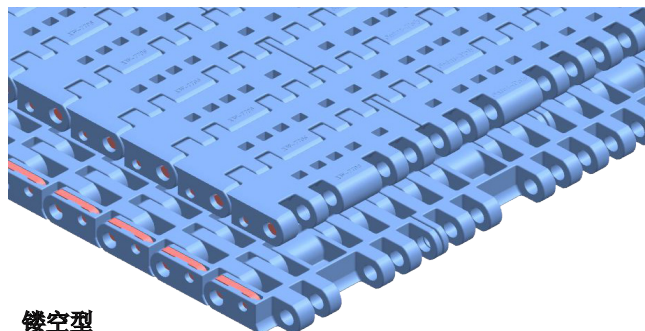
### 链条编码规则示例：

型式	型号	材质	尺寸
XW	7705	SLF	K900

## 7706 系列 -1" 节距

参考 64 页

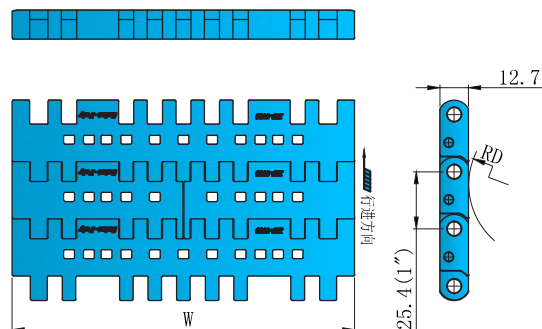
参考 83 页



### 镂空型

重载网带  
英制标准宽度  
节距 1" (25.4mm)  
厚度 12.7mm (0.500")

■ 平面图



### 行业：

- 1、瓶装与灌装；
- 2、容器制造；
- 3、食品灌装；
- 4、制药；
- 5、造纸和纸箱；
- 6、日用品。

### 应用：

- 1、单道及多道输送；
- 2、无压力输送；
- 3、卸垛机；
- 4、堆积平台；
- 5、包装机进出口输送；
- 6、码垛机。

### 规格参数对应览表：

链条宽度 W		标准系列		工作负载 (25°C / 77° F)		销轴	重量 kg / m <sup>2</sup>	背弯半径 R (最小值)	链板厚度
		标准级低摩擦 LF		N/m	lbs/ft				
毫米 / mm	英寸 / inch	型号	型号						
152.40	6.00	XW-7706-LF-K600	XW-7706-SLF-K600	35000	2400	PBT	13.18	25mm/0.984inch	12.7mm/0.5inch
228.60	9.00	XW-7706-LF-K900	XW-7706-SLF-K900						
304.80	12.00	XW-7706-LF-K1200	XW-7706-SLF-K1200						
381.00	15.00	XW-7706-LF-K1500	XW-7706-SLF-K1500						
457.20	18.00	XW-7706-LF-K1800	XW-7706-SLF-K1800						
533.40	21.00	XW-7706-LF-K2100	XW-7706-SLF-K2100						
609.60	24.00	XW-7706-LF-K2400	XW-7706-SLF-K2400						
685.80	27.00	XW-7706-LF-K2700	XW-7706-SLF-K2700						
762.00	30.00	XW-7706-LF-K3000	XW-7706-SLF-K3000						
838.20	33.00	XW-7706-LF-K3300	XW-7706-SLF-K3300						
914.40	36.00	XW-7706-LF-K3600	XW-7706-SLF-K3600						
990.60	39.00	XW-7706-LF-K3900	XW-7706-SLF-K3900						

- 注： 1、可提供宽度大于 990.6mm (39") 的链网，以 76.2mm (3") 递增；  
 2、请依据所需产品规格及宽度确定型号请咨询本公司；  
 例如：宽度 42"，规格（采用 LF 材质）编码为：“XW-7706-LF-K4200”；  
 3、可按需提供特殊功能系列链板；  
 4、工作负载温度范围为潮湿条件下的值；  
 5、标准长度：3.048 米 -10 英尺。

规格	标准系列		特殊功能系列			
	标准级低摩擦	超低摩擦耐磨损	耐高温级	免润滑级	耐化学品加强型	导电级
材质标记	LF	SLF	KV150 KV180 KV250	DK	PP	AS
外观颜色*	绿色	天蓝色	灰杏色	湖水绿	浅灰色	黑色

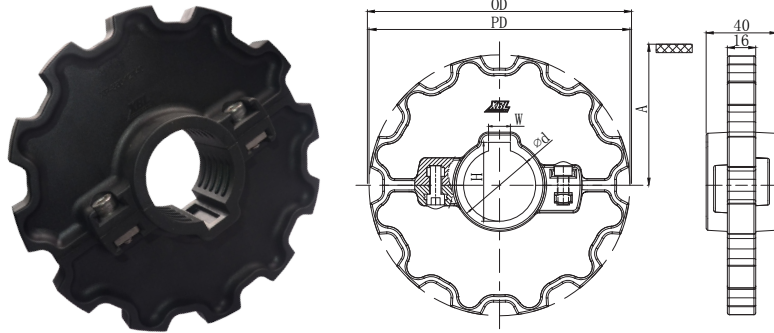
\* 外观颜色可根据客户要求定制，请咨询本公司。

### 链条编码规则示例：

型式	型号	材质	尺寸
XW	7706	SLF	K900

链板

## 880 型注塑分体式链轮

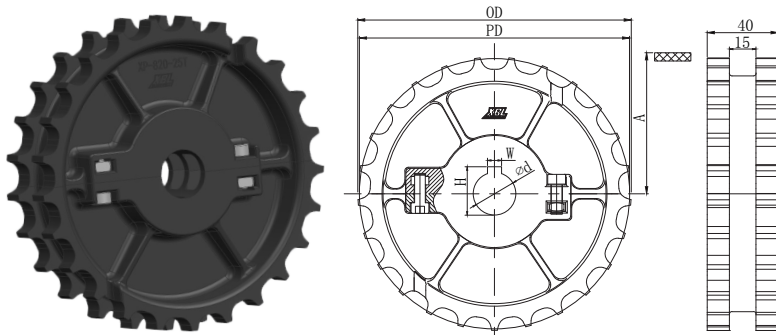


- 注：1、标准品；  
2、可能提供英制轴孔径及方孔规格，请咨询本公司；  
3、使用温度范围 -20~120℃；  
4、分体式链轮的配对件请勿与其他配对件混合组合；  
5、适用于：880 系列、820V。

链轮型号	齿数	轴孔径 d	分度圆直径 PD	齿顶圆直径 OD	垫条定位 A	键槽		轮毂宽度	材质			
		毫米 / 英寸	毫米	毫米		W	H		毫米	本体	螺栓螺母	
分体式注塑成型主动链轮												
XP-880-12T30-T	12	30	147.2	147.6	77.2	8	39.5	40	增强聚酰胺 (颜色: 黑色)	SUS304		
XP-880-12T35-T		35				10	42					
XP-880-12T40-T		40				12	44.5					
分体式注塑成型从动链轮												
XP-880-12T30-F	12	30	147.2	147.6	77.2			40				
XP-880-12T35-F		35										
XP-880-12T40-F		40										

链板

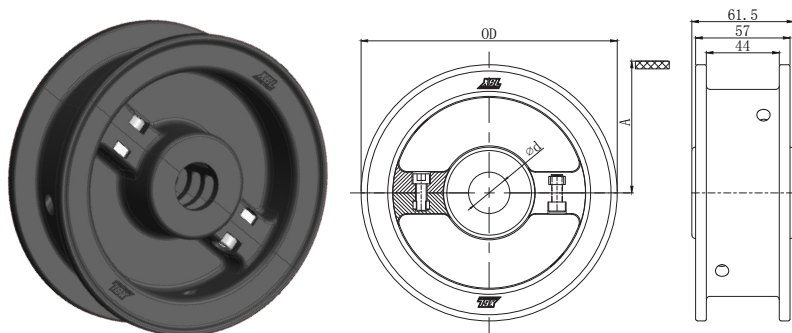
## 820 型注塑分体式链轮



- 注：1、标准品；  
2、可能提供英制轴孔径规格，请咨询本公司；  
3、使用温度范围 -20~120℃；  
4、分体式链轮的配对件请勿与其他配对件混合组合；  
5、适用于：820 系列（不包括八字脚型）。

链轮型号	齿数	轴孔径 d	分度圆直径 PD	齿顶圆直径 OD	垫条定位 A	键槽		轮毂宽度	材质	
		毫米 / 英寸	毫米	毫米		毫米	W		H	毫米
分体式注塑成型主动链轮										
XP-820-25T25-T	25	25	153.20	154.20	80.00	8	28.3	40	增强聚酰胺 (颜色: 黑色)	SUS304
XP-820-25T30-T		30				8	33.3			
XP-820-25T35-T		35				10	38.3			
XP-820-25T40-T		40				12	43.3			
XP-820-25T45-T		45				14	48.8			
XP-820-25T50-T		50				14	53.8			
分体式注塑成型从动链轮										
XP-820-25T25-F	25	25	153.20	154.20	80.00			40		
XP-820-25T30-F		30								
XP-820-25T40-F		40								
XP-820-25T45-F		45								
XP-820-25T50-F		50								

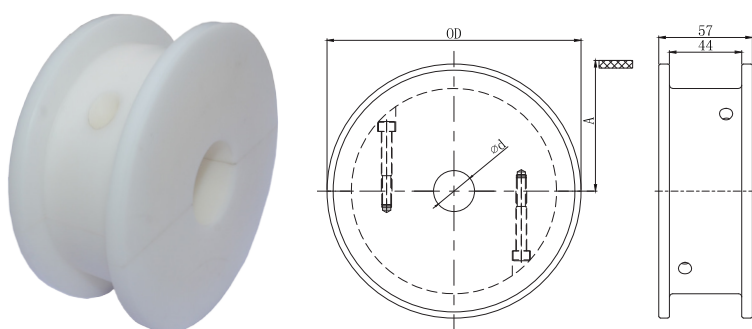
## 820 型注塑分体式惰轮



- 注：1、标准品；  
2、可能提供英制轴孔径规格，请咨询本公司；  
3、使用温度范围 -20~120℃；  
4、分体式链轮的配对件请勿与其他配对件混合组合；  
5、适用于：880（不包括勾脚型）、1070（不包括勾脚型）、820、1500、1060、7705、7706、1600、1005、1000、7300、610 等系列。

链轮型号	齿数	轴孔径 d	齿顶圆直径 OD	垫条定位 A	轮毂宽度	材质	
		毫米 / 英寸	毫米			毫米	毫米
XP-820-21T25-D	21	25	129.8	64.9	61.5	增强聚酰胺（颜色：白色）	SUS304
XP-820-21T30-D		30					
XP-820-21T35-D		35					
XP-820-21T40-D		40					
XP-820-21T45-D		45					
XP-820-25T25-D	25	25	154.7	77.35	61.5		
XP-820-25T30-D		30					
XP-820-25T35-D		35					
XP-820-25T40-D		40					
XP-820-25T45-D		45					

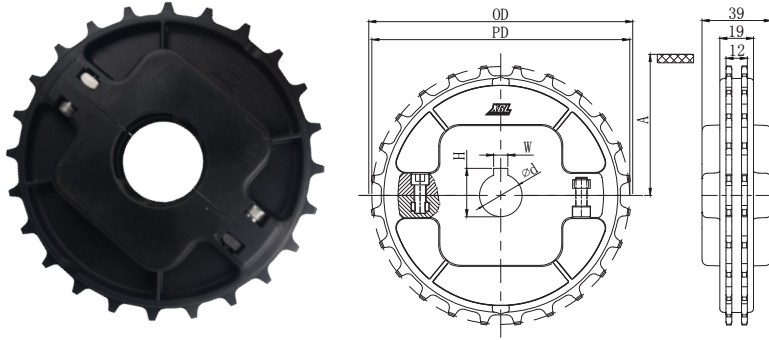
## 820 型机加工分体式惰轮



- 注：1、标准品；  
2、可能提供英制轴孔径及方孔规格，请咨询本公司；  
3、使用温度范围 -20~120℃；  
4、分体式链轮的配对件请勿与其他配对件混合组合；  
5、适用于：880（不包括勾脚型）、1070（不包括勾脚型）、820、1500、1060、7705、7706、1600、1005、1000、7300、610 等系列。

链轮型号	齿数	轴孔径 d	齿顶圆直径 OD	垫条定位 A	轮毂宽度	材质	
		毫米 / 英寸	毫米			毫米	毫米
XP-820J-21T25-D	21	25	129.8	64.9	57	增强聚酰胺（颜色：黑色）	SUS304
XP-820J-21T30-D		30					
XP-820J-21T35-D		35					
XP-820J-21T40-D		40					
XP-820J-21T45-D		45					
XP-820J-23T25-D	23	25	142.3	71.15			
XP-820J-23T30-D		30					
XP-820J-23T35-D		35					
XP-820J-23T40-D		40					
XP-820J-23T45-D	25	45	154.7	77.35			
XP-820J-25T25-D		25					
XP-820J-25T30-D		30					
XP-820J-25T35-D		35					
XP-820J-25T40-D		40					
XP-820J-25T45-D	45						

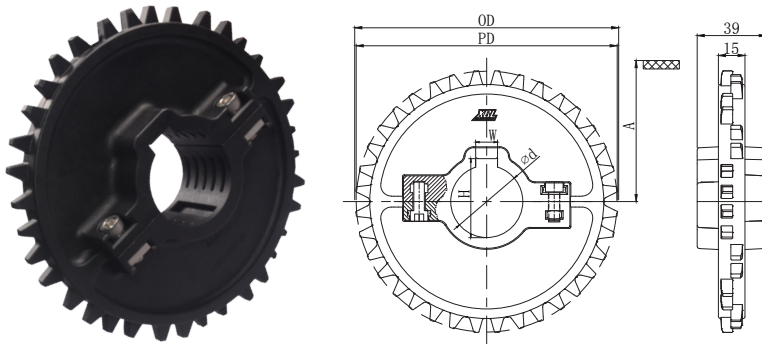
## 7300 型注塑分体式链轮



- 注：1、标准品；  
2、可能提供英制轴孔径及方孔规格，请咨询本公司；  
3、使用温度范围 -20~120℃；  
4、分体式链轮的配对件请勿与其他配对件混合组合；  
5、适用于：7300 系列。

链轮型号	齿数	轴孔径 d	分度圆直径 PD	齿顶圆直径 OD	垫条定位 A	键槽		轮毂宽度	材质			
		毫米 / 英寸	毫米	毫米		W	H		毫米	本体	螺栓螺母	
分体式注塑成型主动链轮												
XP-7300-24T30-T	24	30	145.95	147.00	68.60	8	33.3	39	增强聚酰胺 (颜色: 黑色)	SUS304		
XP-7300-24T35-T		10				38.3						
XP-7300-24T40-T		12				43.3						
XP-7300-24T45-T		14				48.8						
XP-7300-24T50-T		14				53.8						
XP-7300-24T60-T		18				64.4						
分体式注塑成型从动链轮												
XP-7300-24T30-F	24	30	145.95	147.00	68.6			39			增强聚酰胺 (颜色: 黑色)	SUS304
XP-7300-24T35-F												
XP-7300-24T40-F												
XP-7300-24T45-F												
XP-7300-24T50-F												
XP-7300-24T60-F												

## 1000 型注塑分体式链轮

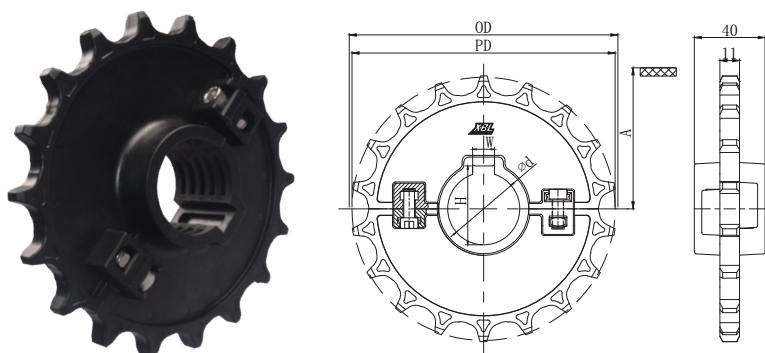


- 注：1、标准品；  
2、可能提供英制轴孔径规格，请咨询本公司；  
3、使用温度范围 -20~120℃；  
4、分体式链轮的配对件请勿与其他配对件混合组合；  
5、适用于：1000 系列。

链轮型号	齿数	轴孔径 d	分度圆直径 PD	齿顶圆直径 OD	垫条定位 A	键槽		轮毂宽度	材质							
		毫米 / 英寸	毫米	毫米		W	H		毫米	本体	螺栓螺母					
分体式注塑成型主动链轮																
XP-1000-16T30-T	16	30	130.20	130.60	60.70	8	33.3	39	增强聚酰胺 (颜色: 黑色)	SUS304						
XP-1000-16T35-T		10				38.3										
XP-1000-16T40-T		12				43.3										
XP-1000-18T30-T	18	30	146.30	146.80	68.60	8	33.3	39			增强聚酰胺 (颜色: 黑色)	SUS304				
XP-1000-18T35-T		10				38.3										
XP-1000-18T40-T		12				43.3										
分体式注塑成型从动链轮																
XP-1000-16T30-F	16	30	130.20	130.20	60.70			39					增强聚酰胺 (颜色: 黑色)	SUS304		
XP-1000-16T35-F																
XP-1000-16T40-F																
XP-1000-18F30-F	18	30	146.30	146.30	68.60			39							增强聚酰胺 (颜色: 黑色)	SUS304
XP-1000-18F35-F																
XP-1000-18F40-F																



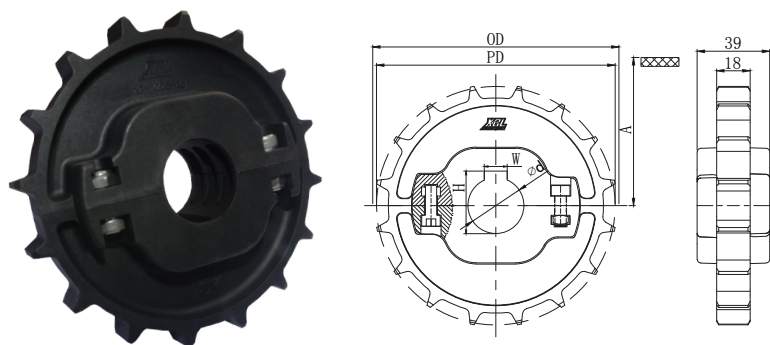
## 1060 型注塑分体式链轮



- 注：1、标准品；  
2、可能提供英制轴孔径及方孔规格，请咨询本公司；  
3、使用温度范围 -20~120℃；  
4、分体式链轮的配对件请勿与其他配对件混合组合；  
5、适用于：1050、1055、1060、1070 等系列。

链轮型号	齿数	轴孔径 d	分度圆直径 PD	齿顶圆直径 OD	垫条定位 A	键槽		轮毂宽度	材质			
		毫米 / 英寸	毫米	毫米		W	H		毫米	本体	螺栓螺母	
分体式注塑成型主动链轮												
XP-1060-16T30-T	16	30	130.90	131.20	68.40	8	33.3	40	增强聚酰胺 (颜色：黑色)	SUS304		
XP-1060-16T35-T		35				10	38.3					
XP-1060-16T40-T		40				12	43.3					
XP-1060-18T30-T	18	30	146.80	147.40	76.50	8	33.3					
XP-1060-18T35-T		35				10	38.3					
XP-1060-18T40-T		40				12	43.3					
分体式注塑成型从动链轮												
XP-1060-16T30-F	16	30	130.90	131.20	68.40			40	增强聚酰胺 (颜色：黑色)	SUS304		
XP-1060-16T35-F		35										
XP-1060-16T40-F		40										
XP-1060-18F30-F	18	30	146.80	147.40	76.50			40			增强聚酰胺 (颜色：黑色)	SUS304
XP-1060-18F35-F		35										
XP-1060-18F40-F		40										

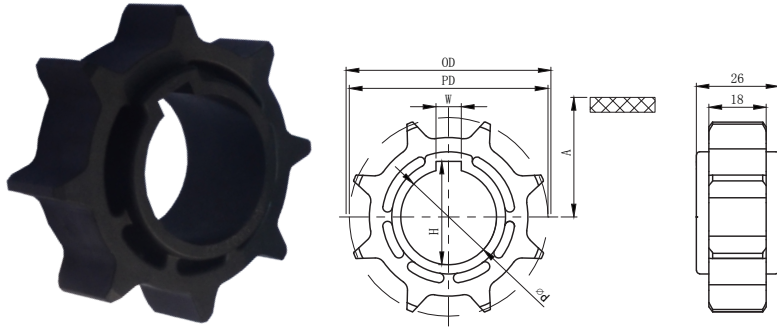
## 1005 型注塑分体式链轮



- 注：1、标准品；  
2、可能提供英制轴孔径及方孔规格，请咨询本公司；  
3、使用温度范围 -20~120℃；  
4、分体式链轮的配对件请勿与其他配对件混合组合；  
5、适用于：1005 型。

链轮型号	齿数	轴孔径 d	分度圆直径 PD	齿顶圆直径 OD	垫条定位 A	键槽		轮毂宽度	材质			
		毫米 / 英寸	毫米	毫米		W	H		毫米	本体	螺栓螺母	
分体式注塑成型主动链轮												
XP-1005-16T30-T	16	30	130.20	130.20	58.80	8	33.3	39	增强聚酰胺 (颜色：黑色)	SUS304		
XP-1005-16T35-T		35				10	38.3					
XP-1005-16T40-T		40				12	43.3					
XP-1005-18T30-T	18	30	147.21	147.40	68.6	8	33.3					
XP-1005-18T35-T		35				10	38.3					
XP-1005-18T40-T		40				12	43.3					
分体式注塑成型从动链轮												
XP-1005-16T30-F	16	30	130.20	130.20	58.80			39	增强聚酰胺 (颜色：黑色)	SUS304		
XP-1005-16T35-F		35										
XP-1005-16T40-F		40										
XP-1005-18F30-F	18	30	147.21	147.40	68.60			39			增强聚酰胺 (颜色：黑色)	SUS304
XP-1005-18F35-F		35										
XP-1005-18F40-F		40										

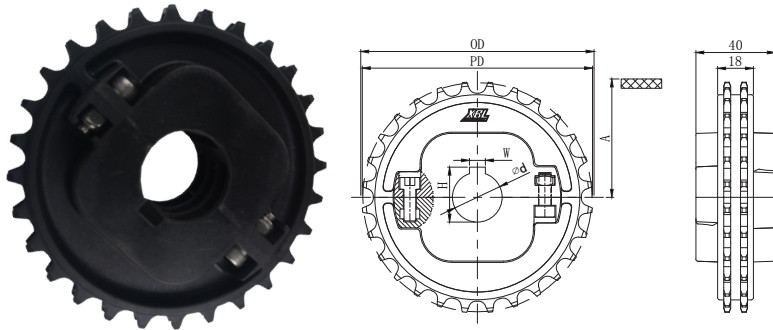
## 1005 型注塑一体式链轮



- 注：1、标准品；  
2、可能提供英制轴孔径规格，请咨询本公司；  
3、使用温度范围 -20~120℃；  
4、分体式链轮的配对件请勿与其他配对件混合组合；  
5、适用于：1005。

链轮型号	齿数	轴孔径 d	分度圆直径 PD	齿顶圆直径 OD	垫条定位 A	键槽		轮毂宽度	材质			
		毫米 / 英寸	毫米	毫米	毫米	W	H	毫米	本体	螺栓螺母		
一体式注塑成型主动链轮												
XP-1005-8T25-T	8	25	66.4	63.8	26.80	8	28.3	26	增强聚酰胺 (颜色：黑色)	SUS304		
XP-1005-8T30-T		30				8	33.3					
一体式注塑成型从动链轮												
XP-1005-8T25-F	8	25	66.4	63.8	34.70			26				
XP-1005-8T30-F		30										

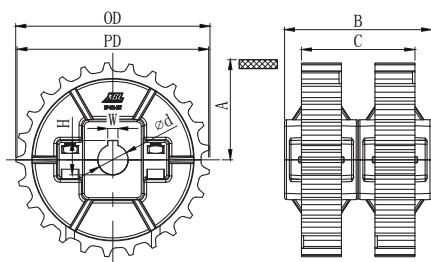
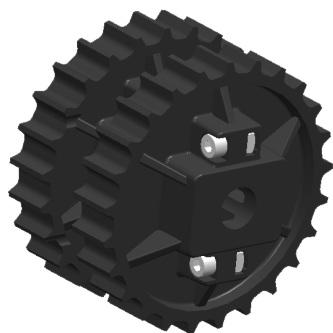
## 600 型注塑分体式链轮



- 注：1、标准品；  
2、可能提供英制轴孔径规格，请咨询本公司；  
3、使用温度范围 -20~120℃；  
4、分体式链轮的配对件请勿与其他配对件混合组合；  
5、适用于：200、300、500/HF510、600、610、611 等系列。

链轮型号	齿数	轴孔径 d	分度圆直径 PD	齿顶圆直径 OD	垫条定位 A	键槽		轮毂宽度	材质	
		毫米 / 英寸	毫米	毫米	毫米	W	H	毫米	本体	螺栓螺母
分体式注塑成型主动链轮										
XP-600-28T30-T	28	30	113.43	114.70	61.10	8	33.3	40	增强聚酰胺 (颜色：黑色)	SUS304
XP-600-28T35-T		35				10	38.3			
XP-600-28T40-T		40				12	43.3			
XP-600-36T38-T	36	30	145.69	148.00	77.20	8	33.3	39		
XP-600-36T39-T		35				10	38.3			
XP-600-36T40-T		40				12	43.3			
分体式注塑成型从动链轮										
XP-600-28T30-F	28	30	113.43	114.70	61.10			40		
XP-600-28T35-F		35								
XP-600-28T37-F		40								
XP-600-36T38-F	36	30	145.69	148.00	77.20			39		
XP-600-36T39-F		35								
XP-600-36T40-F		40								

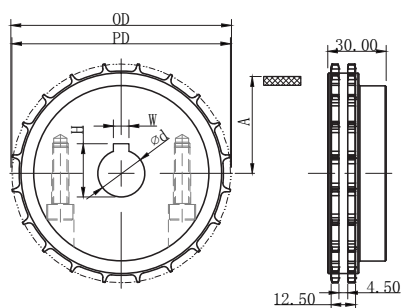
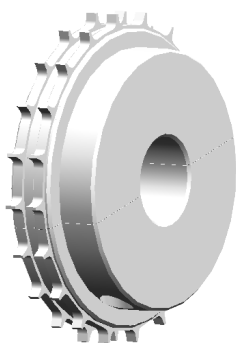
## 821 型注塑分体式链轮



- 注：1、标准品；  
2、可能提供英制轴孔径规格，请咨询本公司；  
3、使用温度范围 -20° 120℃；  
4、分体式链轮的配对件请勿与其他配对件混合组合；  
5、适用于：821 系列；  
6、一套 821 链轮是由 2 个 881 链轮组成；  
7、可提供机加工型 23 齿链轮，详情请咨询本公司。

链轮型号	齿数	轴孔径 d		分度圆直径 PD	齿顶圆直径 OD	垫条定位 A	键槽		轮毂宽度 B	齿宽度 C	材质	
		毫米 / 英寸	毫米				毫米	毫米			W	H
分体式注塑成型主动链轮												
XP-821-21T25-T	21	25	129.26	130.00	68.00		8	28.3	39	82	增强聚酰胺 (颜色: 黑色)	SUS304
XP-821-21T30-T		30					8	33.3				
XP-821-21T35-T		35					10	38.3				
XP-821-21T40-T		40					12	43.3				
XP-821-21T45-T		45					14	48.8				
XP-821-25T25-T	25	25	153.20	154.20	80.00		8	28.3	39	82		
XP-821-25T30-T		30					8	33.3				
XP-821-25T35-T		35					10	38.3				
XP-821-25T40-T		40					12	43.3				
XP-821-25T45-T		45					14	48.8				
分体式注塑成型从动链轮												
XP-821-21T25-F	21	25	145.95	147.00	68.6				103	82	增强聚酰胺 (颜色: 黑色)	SUS304
XP-821-21T30-F		30										
XP-821-21T35-F		35										
XP-821-21T40-F		40										
XP-821-21T45-F		45										
XP-821-25T25-F	25	25	145.95	147.00	68.6				117	82		
XP-821-25T30-F		30										
XP-821-25T35-F		35										
XP-821-25T40-F		40										
XP-821-25T45-F		45										

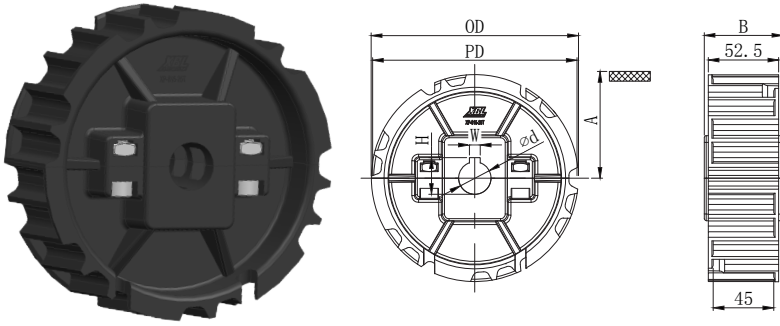
## 8835 型机加工分体式链轮



- 注：1、标准品；  
2、可能提供英制轴孔径规格，请咨询本公司；  
3、使用温度范围 -20° 120℃；  
4、分体式链轮的配对件请勿与其他配对件混合组合；  
5、适用于：8835 系列；  
6、可提供加装轴承一体式从动轮，请咨询本公司。

链轮型号	齿数	轴孔径 d		分度圆直径 PD	齿顶圆直径 OD	垫条定位 A	键槽		轮毂宽度	材质			
		毫米 / 英寸	毫米				毫米	毫米		W	H	毫米	本体
分体式机加工型主动链轮													
XP-8835J-20T25-T	20	25	112.16	114.2	52.48		8	28.3	30		增强聚酰胺 (颜色: 黑色)	SUS304	
XP-8835J-20T30-T		30					8	33.3					
XP-8835J-20T35-T		35					10	38.3					
XP-8835J-20T40-T		40					12	43.3					
分体式机加工型从动链轮													
XP-8835J-20T25-F	20	25	112.16	114.20	52.48				30				
XP-8835J-20T30-F		30											
XP-8835J-20T35-F		35											
XP-8835J-20T40-F		40											

## 815 型注塑分体式链轮



- 注：1、标准品；  
2、可能提供英制轴孔规格，请咨询本公司；  
3、使用温度范围 -20~120℃；  
4、分体式链轮的配对件请勿与其他配对件混合组合；  
5、适用于：812（勾脚型和迷你铰除外）、815（重载型和勾脚型除外）、915、981M；  
6、可提供机加工型 23 齿链轮，详情请咨询本公司。

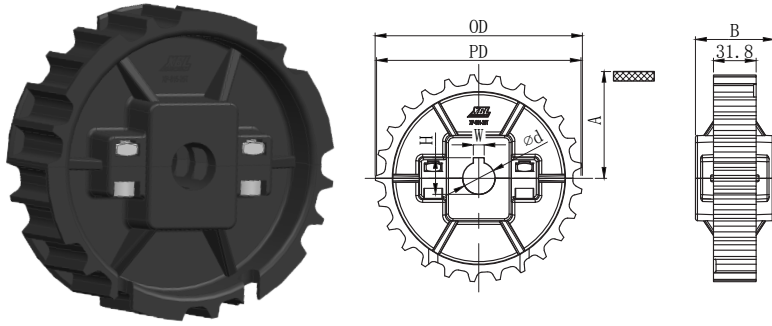
链板

链轮型号	齿数	轴孔径 d	分度圆直径 PD	齿顶圆直径 OD	垫条定位 A	键槽		轮毂宽度	齿宽度 C	材质	
		毫米 / 英寸	毫米	毫米	毫米	W	H	毫米	毫米	本体	螺栓螺母
分体式注塑成型主动链轮											
XP-NS815-21T25-T	21	25	129.26	130	68	8	28.3	51	52.5		
XP-NS815-21T30-T		30				8	33.3				
XP-NS815-21T35-T		35				10	38.3				
XP-NS815-21T40-T		40				12	43.3				
XP-NS815-21T45-T		45				14	48.8				
XP-CMT815-21T25-T		25				8	28.3	52.5			
XP-CMT815-21T30-T		30				8	33.3				
XP-CMT815-21T35-T		35				10	38.3				
XP-CMT815-21T40-T		40				12	43.3				
XP-CMT815-21T45-T		45				14	48.8				
XP-NS815-25T25-T	25	25	153.2	154.2	80	8	28.3	58.5	52.5		
XP-NS815-25T30-T		30				8	33.3				
XP-NS815-25T35-T		35				10	38.3				
XP-NS815-25T40-T		40				12	43.3				
XP-NS815-25T45-T		45				14	48.8				
XP-CMT815-25T25-T		25				8	28.3	52.5			
XP-CMT815-25T30-T		30				8	33.3				
XP-CMT815-25T35-T		35				10	38.3				
XP-CMT815-25T40-T		40				12	43.3				
XP-CMT815-25T45-T		45				14	48.8				
分体式注塑成型从动链轮											
XP-NS815-21T25-F	21	25	129.26	130	68			51	52.5		
XP-NS815-21T30-F		30									
XP-NS815-21T35-F		35									
XP-NS815-21T40-F		40									
XP-NS815-21T45-F		45									
XP-CMT815-21T25-F		25						52.5			
XP-CMT815-21T30-F		30									
XP-CMT815-21T35-F		35									
XP-CMT815-21T40-F		40									
XP-CMT815-21T45-F		45									
XP-NS815-25T25-F	25	25	153.2	154.2	80			58.5	52.5		
XP-NS815-25T30-F		30									
XP-NS815-25T35-F		35									
XP-NS815-25T40-F		40									
XP-NS815-25T45-F		45									
XP-CMT815-25T25-F		25						52.5			
XP-CMT815-25T30-F		30									
XP-CMT815-25T35-F		35									
XP-CMT815-25T40-F		40									
XP-CMT815-25T45-F		45									

增强聚酰胺  
(颜色: 黑色)

SUS304

### 881 型注塑分体式链轮

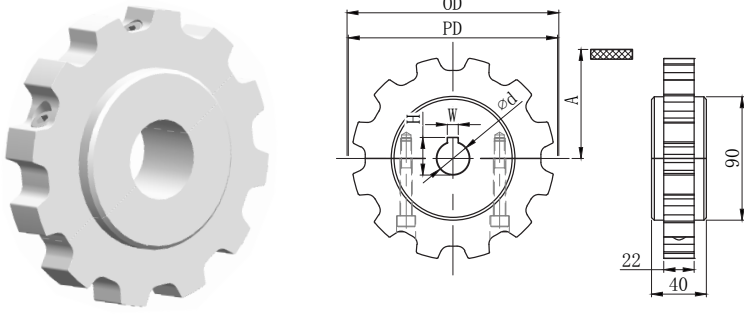


- 注：1、标准品；  
 2、可能提供英制轴孔径规格，请咨询本公司；  
 3、使用温度范围 -20~120℃；  
 4、分体式链轮的配对件请勿与其他配对件混合组合；  
 5、适用于：812 迷你铰、812 勾脚型、881、8811、981/981T、982T；  
 6、可提供机加工型 23 齿链轮，详情请咨询本公司。

链轮型号	齿数	轴孔径 d	分度圆直径 PD	齿顶圆直径 OD	垫条定位 A	键槽		轮毂宽度	齿宽度 C	材质	
		毫米 / 英寸	毫米	毫米	毫米	W	H	毫米	毫米	本体	螺栓螺母
分体式注塑成型主动链轮											
XP-881-21T25-T	21	25	129.26	130	68	8	28.3	51	31.8	增强聚酰胺 (颜色 黑色)	SUS304
XP-881-21T30-T		30				8	33.3				
XP-881-21T35-T		35				10	38.3				
XP-881-21T40-T		40				12	43.3				
XP-881-21T45-T		45				14	48.8				
XP-NS881-25T25-T	25	25	153.2	154.2	80	8	28.3	58.5	31.8		
XP-NS881-25T30-T		30				8	33.3				
XP-NS881-25T35-T		35				10	38.3				
XP-NS881-25T40-T		40				12	43.3				
XP-NS881-25T45-T		45				14	48.8				
XP-CMT881-25T25-T	25	25	153.2	154.2	80	8	28.3	51	31.8		
XP-CMT881-25T30-T		30				8	33.3				
XP-CMT881-25T35-T		35				10	38.3				
XP-CMT881-25T40-T		40				12	43.3				
XP-CMT881-25T45-T		45				14	48.8				
分体式注塑成型从动链轮											
XP-881-21T25-F	21	25	129.26	130	68			51	31.8	增强聚酰胺 (颜色 黑色)	SUS304
XP-881-21T30-F		30									
XP-881-21T35-F		35									
XP-881-21T40-F		40									
XP-881-21T45-F		45									
XP-NS881-25T25-F	25	25	153.2	154.2	80			58.5	31.8		
XP-NS881-25T30-F		30									
XP-NS881-25T35-F		35									
XP-NS881-25T40-F		40									
XP-NS881-25T45-F		45									
XP-CMT881-25T25-F	25	25	153.2	154.2	80			52.5	31.8		
XP-CMT881-25T30-F		30									
XP-CMT881-25T35-F		35									
XP-CMT881-25T40-F		40									
XP-CMT881-25T45-F		45									

链板

## 882 机加工分体式链轮

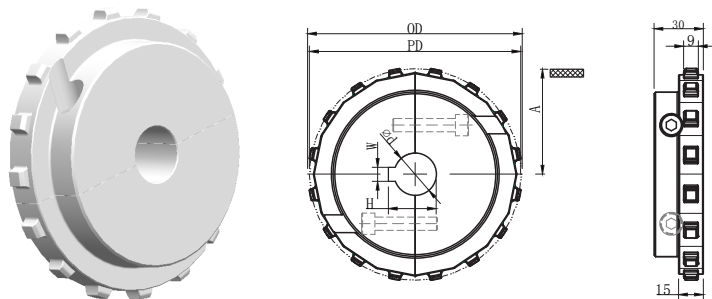


- 注：1、标准品；  
2、可能提供英制轴孔径规格，请咨询本公司；  
3、使用温度范围 -20~120℃；  
4、分体式链轮的配对件请勿与其他配对件混合组合；  
5、适用于：882 系列、8257 系列、883 系列。

链板

链轮型号	齿数	轴孔径 d	分度圆直径 PD	齿顶圆直径 OD	垫条定位 A	键槽		轮毂宽度	材质	
		毫米 / 英寸	毫米	毫米	毫米	W	H	毫米	本体	螺栓螺母
分体式机加型主动链轮										
XP-882J-11T25-T	11	25	135.2	135.4	72.31	8	28.3	40	聚酰胺 (颜色 白色)	SUS304
XP-882J-11T30-T		30				8	33.3			
XP-882J-11T35-T		35				10	38.3			
XP-882J-11T40-T		40				12	43.3			
XP-882J-11T45-T		45				14	48.8			
XP-882J-11T50-T		50				14	53.8			
XP-882J-12T25-T	12	25	147.2	147.6	78.31	8	28.3			
XP-882J-12T30-T		30				8	33.3			
XP-882J-12T35-T		35				10	38.3			
XP-882J-12T40-T		40				12	43.3			
XP-882J-12T45-T		45				14	48.8			
XP-882J-12T50-T		50				14	53.8			
分体式机加型从动链轮										
XP-882J-11T25-T	11	25	135.2	135.4	72.31	40	聚酰胺 (颜色 白色)	SUS304		
XP-882J-11T30-T		30							40	
XP-882J-11T35-T		35								
XP-882J-11T40-T		40								
XP-882J-11T45-T		45								
XP-882J-11T50-T		50								
XP-882J-12T25-T	12	25	147.2	147.6	78.31					
XP-882J-12T30-T		30								
XP-882J-12T35-T		35								
XP-882J-12T40-T		40								
XP-882J-12T45-T		45								
XP-882J-12T50-T		50								

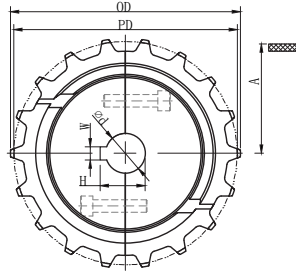
# 1010 型机加分体式链轮



- 注：1、标准品；  
2、可能提供英制轴孔径规格，请咨询本公司；  
3、使用温度范围 -20~120℃；  
4、分体式链轮的配对件请勿与其他配对件混合组合；  
5、适用于：1500 系列、1600 系列、1110 系列。

链轮型号	齿数	轴孔径 d	分度圆直径 PD	齿顶圆直径 OD	垫条定位 A	键槽		轮毂宽度	材质	
		毫米 / 英寸	毫米	毫米	毫米	W	H	毫米	本体	螺栓螺母
分体式机加型主动链轮										
XP-1010J-16T30-T	16	30	130.2	130.10	60.70	8	33.3	30	聚酰胺 (颜色 白色)	SUS304
XP-1010J-16T35-T		10				38.3				
XP-1010J-16T40-T		12				43.3				
XP-1010J-16T45-T		14				48.8				
XP-1010J-18T30-T	18	30	146.27	146.50	68.80	8	33.3			
XP-1010J-18T35-T		10				38.3				
XP-1010J-18T40-T		12				43.3				
XP-1010J-18T45-T		14				48.8				
XP-1010J-20T30-T	20	30	162.37	162.80	76.80	8	33.3			
XP-1010J-20T35-T		10				38.3				
XP-1010J-20T40-T		12				43.3				
XP-1010J-20T45-T		14				48.8				
分体式机加型从动链轮										
XP-1010J-16T30-F	16	30	130.2	130.10	60.70			30	聚酰胺 (颜色 白色)	SUS304
XP-1010J-16T35-F		35								
XP-1010J-16T40-F		40								
XP-1010J-16T45-F		45								
XP-1010J-18T30-F	18	30	146.27	146.50	68.80					
XP-1010J-18T35-F		35								
XP-1010J-18T40-F		40								
XP-1010J-18T45-F		45								
XP-1010J-20T30-F	20	30	162.37	162.80	76.80					
XP-1010J-20T35-F		35								
XP-1010J-20T40-F		40								
XP-1010J-20T45-F		45								

## 7700 机加型分体式链轮



- 注：1、标准品；  
2、可能提供英制轴孔径规格，请咨询本公司；  
3、使用温度范围 -20~120℃；  
4、分体式链轮的配对件请勿与其他配对件混合组合；  
5、适用于：7705、7706  
6、可按照需求提供方孔链轮，请咨询本公司。

链板

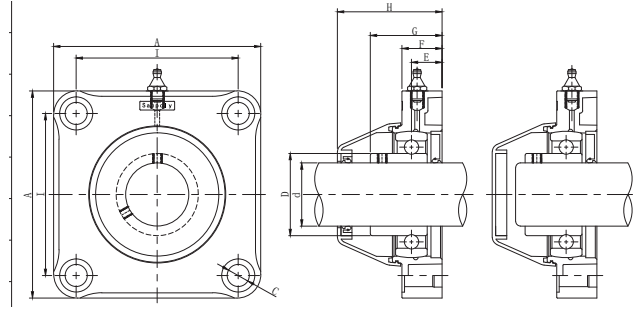
链轮型号	齿数	轴孔径 d	分度圆直径 PD	齿顶圆直径 OD	垫条定位 A	键槽		轮毂宽度	材质			
		毫米 / 英寸	毫米	毫米	毫米	W	H	毫米	本体	螺栓螺母		
分体式机加型主动链轮												
XP-7700J-16T25-T	16	25	130.2	130.60	58.80	8	28.3	48	聚酰胺 (颜色 白色)	SUS304		
XP-7700J-16T30-T		30				8	33.3					
XP-7700J-16T35-T		35				10	38.3					
XP-7700J-16T40-T		40				12	43.3					
XP-7700J-18T25-T	18	25	146.27	146.90	66.80	8	28.3					
XP-7700J-18T30-T		30				8	33.3					
XP-7700J-18T35-T		35				10	38.3					
XP-7700J-18T40-T		40				12	43.3					
XP-7700J-21T25-T	21	25	170.42	170.70	78.90	8	28.3					
XP-7700J-21T30-T		30				8	33.3					
XP-7700J-21T35-T		35				10	38.3					
XP-7700J-21T40-T		40				12	43.3					
分体式机加型从动链轮												
XP-7700J-16T25-F	16	25	130.2	130.60	58.80			48	聚酰胺 (颜色 白色)	SUS304		
XP-7700J-16T30-F		30										
XP-7700J-16T35-F		35										
XP-7700J-16T40-F		40										
XP-7700J-18T25-F	18	25	146.27	146.90	66.80							
XP-7700J-18T30-F		30										
XP-7700J-18T35-F		35										
XP-7700J-18T40-F		40										
XP-7700J-21T25-F	21	25	170.42	170.70	78.90							
XP-7700J-21T30-F		30										
XP-7700J-21T35-F		35										
XP-7700J-21T40-F		40										



# 零 部 件



## 轴承座

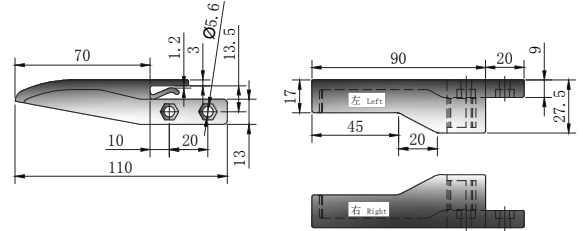


形状	型号	d	l	A	C	D	E	F	G	H
封闭型	XP-UCF208/102-C	40	102	131	11	52	20	25	45	66
	XP-UCF208/83-C	40	83	110	11	52	20	25	45	66
	XP-UCF207/83-C	35	83	110	11	47	19	25	42	66
	XP-UCF206-C	30	83	110	11	40	17	25	39	66
开孔型	XP-UCF208/102-0	40	102	131	11	52	20	25	45	66
	XP-UCF208/83-0	40	83	110	11	52	20	25	45	66
	XP-UCF207/83-0	35	83	110	11	47	19	25	42	66
	XP-UCF206-0	30	83	110	11	40	17	25	39	66

## 平行侧边接头

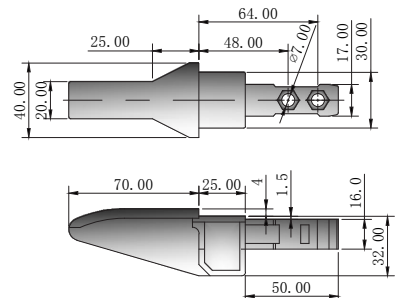


□ 平面图



名称	产品编码	规格	材质
平行侧板接头 (左)	XP-303A-GRB	110*27.5	聚酰胺 (颜色: 黑色)
平行侧板接头 (右)	XP-303B-GRB	110*27.5	

## 平行中间接头

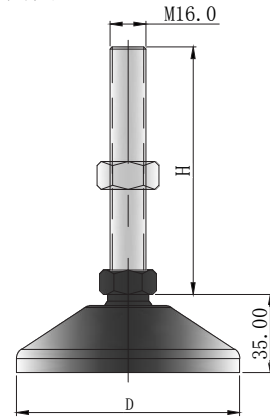


名称	产品编码	规格	材质
平行中间接头	XP-304-GRB	145*40	聚酰胺 (颜色: 黑色)

## 脚盘



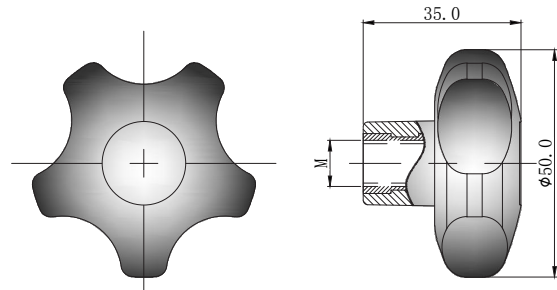
□ 平面图



名称	产品编码	直径 D	螺杆长度 H	规格	材质	
					主体	螺杆
大脚盘	XP-100A-UF	φ 100	80	φ 100H80/M16	增强聚酰胺 (黑色)	SUS304
	XP-100B-UF		120	φ 100H120/M16		
	XP-100C-UF		150	φ 100H150/M16		
	XP-100D-UF		180	φ 100H180/M16		
	XP-100E-UF		100	φ 100H100/M16		
特大脚盘	XP-101A-UF	φ 125	80	φ 125H80/M16		
中脚盘	XP-102A-UF	φ 60	80	φ 60H80/M16		
	XP-102B-UF		130	φ 60H130/M16		
	XP-102C-UF		180	φ 60H180/M16		

零  
部  
件

## 星型螺母

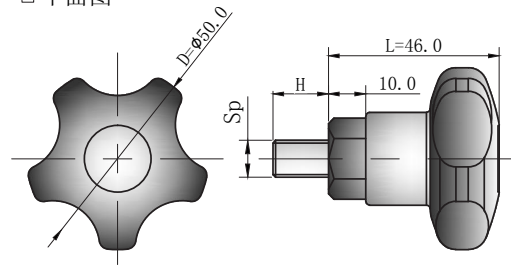


名称	产品编码	规格	材质	
			主体	内芯
星型螺母	XP-400A-HD	L35D50/M8	增强聚酰胺 (黑色)	黄铜或 SUS304
	XP-400B-HD	L35D50/M10		
	XP-400C-HD	L35D50/M6		
	XP-400D-HD	L35D50/M12		

## 星型螺钉



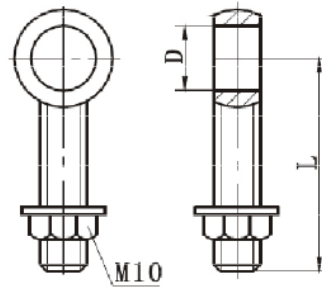
□ 平面图



名称	产品编码	螺牙 Sp	螺牙长度 H	规格	材质	
					主体	螺杆
星型螺钉	XP-401A-HD	M6	8	L46D50/M6*8	增强聚酰胺（黑色）	SUS304
	XP-401B-UF		14	L46D50/M6*14		
	XP-401C-UF	M8	10	L46D50/M8*10		
	XP-401D-UF		16	L46D50/M8*16		
	XP-401E-UF		30	L46D50/M8*30		
	XP-401F-UF	M10	11	L46D50/M10*11		
	XP-401G-UF		16	L46D50/M10*16		
	XP-401H-UF		21	L46D50/M10*21		

零  
部  
件

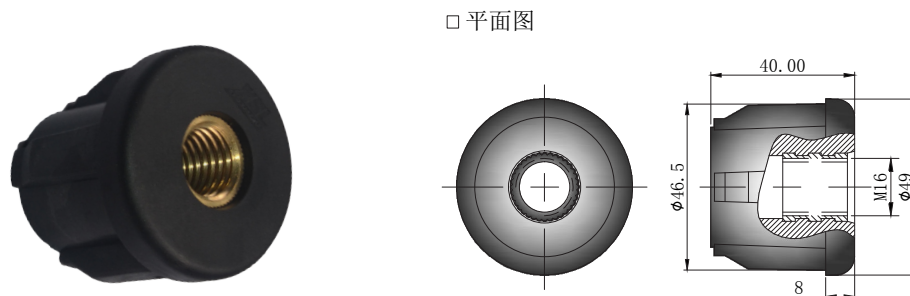
## 铰接螺钉



名称	产品编码	规格 D	材质
铰接螺钉	XP-402A-HD	φ 12	SUS304
	XP-402B-HD	φ 14	
	XP-402C-HD	φ 16	

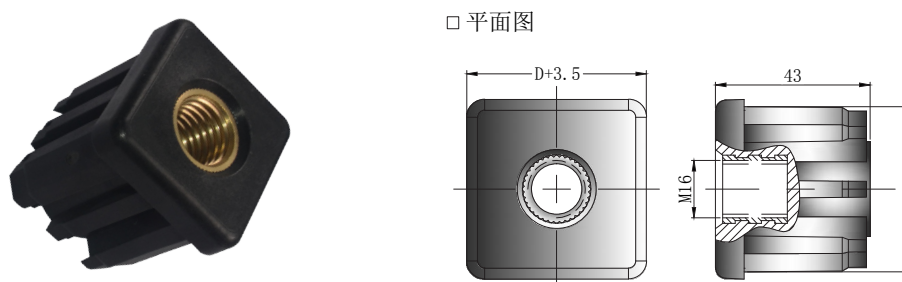
\* 下单请备注螺栓长度

## 圆管螺母



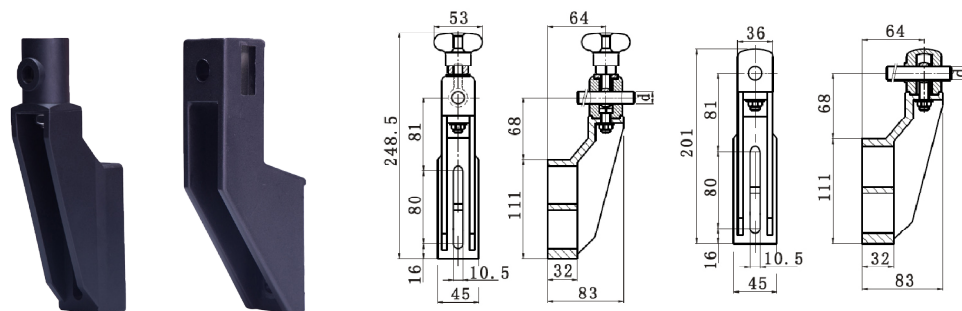
名称	产品编码	规格	材质	
			主体	内芯
圆管螺母	XP-200A-SRB	φ 48*M16	增强聚酰胺(黑色)	黄铜或 SUS304

## 方管螺母



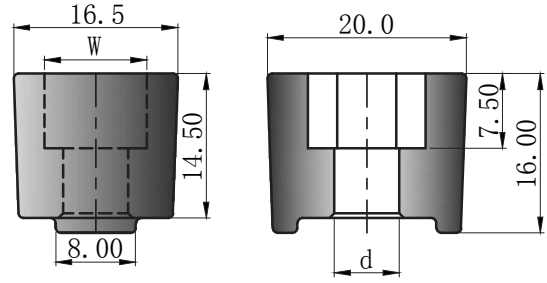
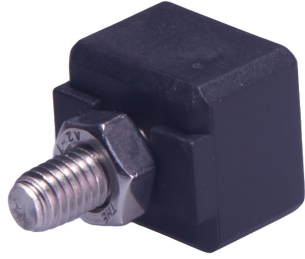
名称	产品编码	D	规格	材质	
				主体	内芯
方管螺母	XP-201A-SRB	36*36	□ 38*38*M16	增强聚酰胺(黑色)	黄铜或 SUS304
	XP-202A-SRB	46*46	□ 48*48*M16		

## 护栏支架



名称	产品编码	规格	材质
护栏支架	XP-300A-GRB	L248W45	增强聚酰胺(黑色)
	XP-300B-GRB	L205W40	
吊环护栏支架	XP-301A-GRB	L250W40	
	XP-301B-GRB	L200W41	

## 垫轨单接头

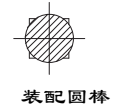
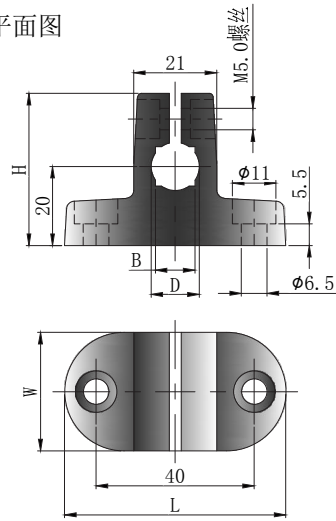


名称	产品编码	d	w	材质
垫轨单接头	XP-302A-GRB	6.3(M6)	10.2	增强聚酰胺 (黑色)
	XP-302B-GRB	8.3(M8)	13.2	

## T 型夹

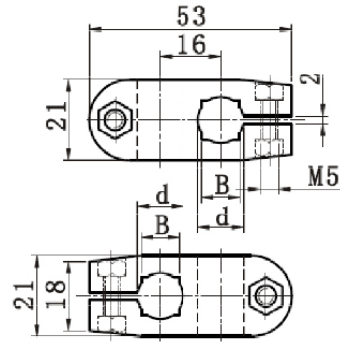


□ 平面图



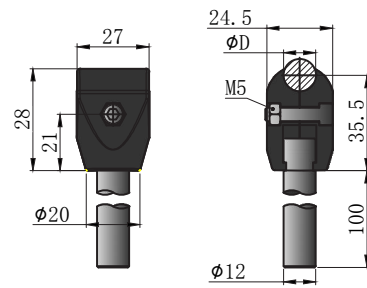
名称	产品编码	D	B	规格	材质	
					主体	螺栓 + 螺母
T 型夹	XP-500A-GRC	φ 10	8*8	L56W30H38.5/φ 10-8	增强聚酰胺 (黑色)	SUS304
	XP-500B-GRC	φ 12	10*10	L56W30H38.5/φ 12-10		
	XP-500C-GRC	φ 14	12*12	L56W30H38.5/φ 14-12		
	XP-500D-GRC	φ 10	8*8	L75W40H52/φ 10-8		
	XP-500E-GRC	φ 12	10*10	L75W40H52/φ 12-10		
	XP-500F-GRC	φ 14	12*12	L75W40H52/φ 14-12		

## 十型夹



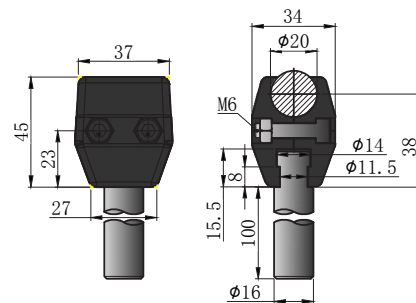
名称	产品编码	d	B	规格	材质	
					主体	螺栓 + 螺母
十型夹	XP-501A-GRC	φ10	8*8	L53W21H21/φ10-8	增强聚酰胺(黑色)	SUS304
	XP-501B-GRC	φ12	10*10	L53W21H21/φ12-10		
	XP-501C-GRC	φ14	12*12	L53W21H21/φ14-12		

## 圆护栏单夹



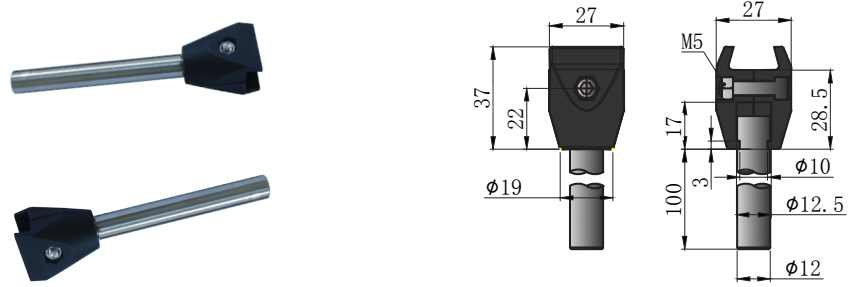
名称	产品编码	d	材质		
			主体	螺栓螺母	销
圆护栏单夹	XP-502A-GRC	10	增强聚酰胺 (颜色: 黑色)	SUS304	SUS304
	XP-503A-GRC	12			
	XP-504A-GRC	14			

## 圆护栏夹



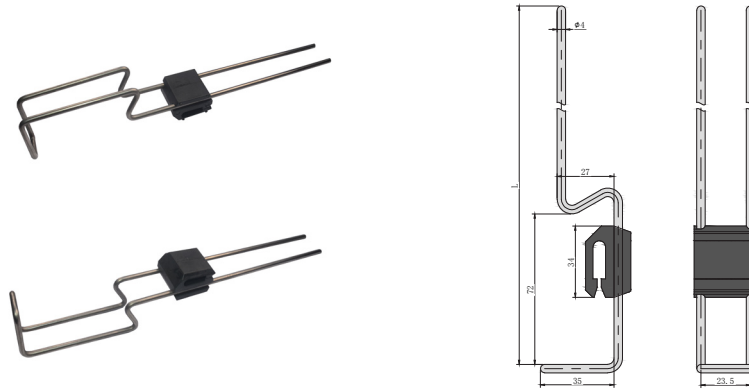
名称	产品编码	d	材质		
			主体	螺栓螺母	销
圆护栏单夹	XP-505A-GRC	10	增强聚酰胺(颜色: 黑色)	SUS304	SUS304

## D 形护栏单夹



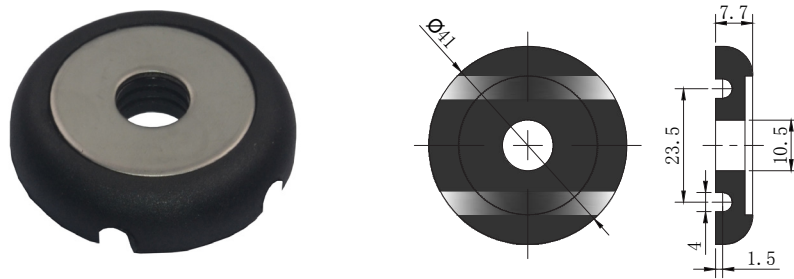
名称	产品编码	材质		
		主体	螺栓螺母	销
D 形护栏单夹	XP-510A-GRC	增强聚酰胺 (颜色: 黑色)	SUS304	SUS304

## 托盘吊架



名称	产品编码	规格	材质
托盘吊架 (直杆)	XP-600A-TS	L200W35	增强聚酰胺 (黑色) +SUS304
托盘吊架 (弯杆)	XP-600B-TS	L260W35	

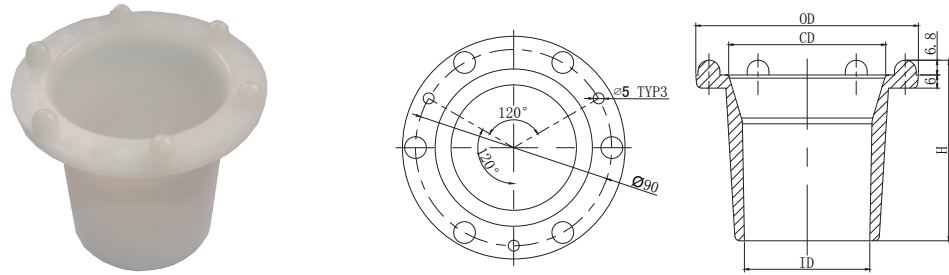
## 安装盘



名称	产品编码	规格	材质	
			主体	大垫片
安装盘	XP-601A-TS	Φ 41H8	增强聚酰胺 (黑色)	SUS304

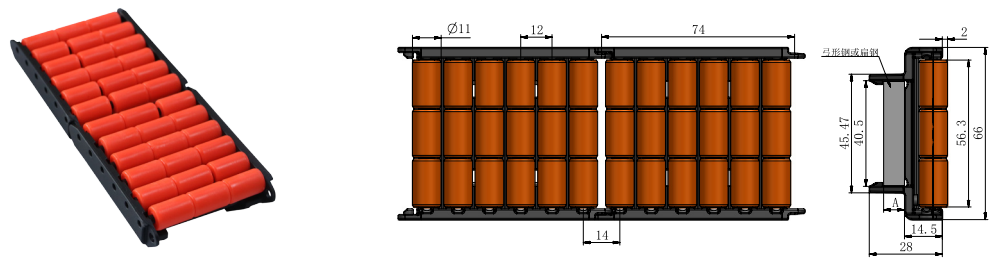


## 固瓶杯



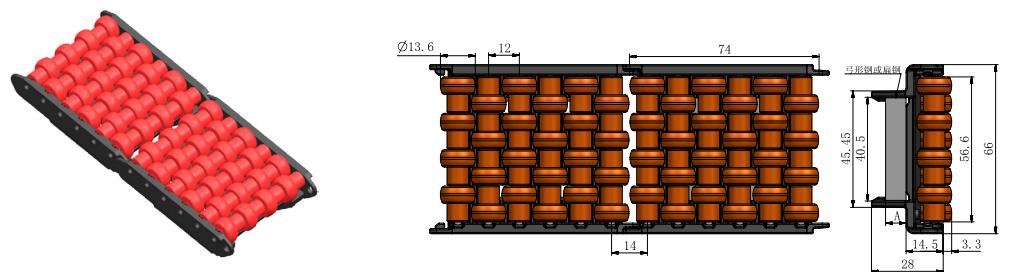
名称	产品编码	外径 OD	内径 ID	口径 CD	高度 H	规格	材质
固瓶杯	XP-602A-TS	$\phi 102$	$\phi 58$	71	83	$\phi 102 * \phi 58 * 83$	聚丙烯 (乳白色)
	XP-602B-TS	$\phi 108$	$\phi 64$	80	74	$\phi 108 * \phi 64 * 74$	

## 滚珠护栏



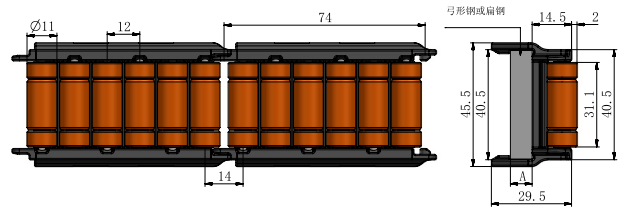
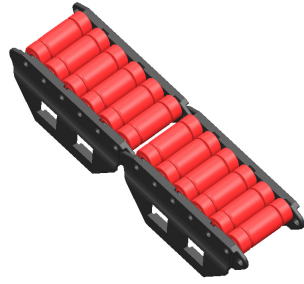
名称	产品编码	规格	材质 / 颜色		侧弯半径	
			支架	滚珠	外侧 /min	内侧 /min
滚珠护栏	XP-720A-GR	8	增强聚酰胺 / 黑色	聚甲醛 / 橙色	500	350
	XP-720B-GR	10				

## 滚珠护栏



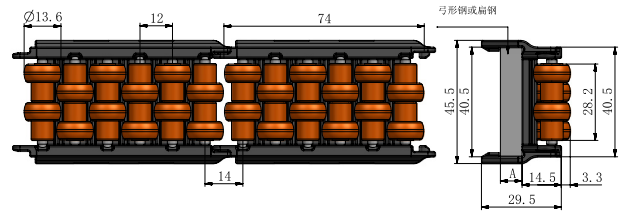
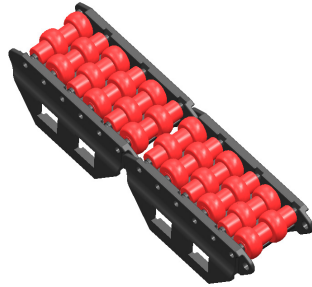
名称	产品编码	规格	材质 / 颜色		侧弯半径	
			支架	滚珠	外侧 /min	内侧 /min
滚珠护栏	XP-721A-GR	8	增强聚酰胺 / 黑色	聚甲醛 / 橙色	500	350
	XP-721B-GR	10				

## 滚珠护栏



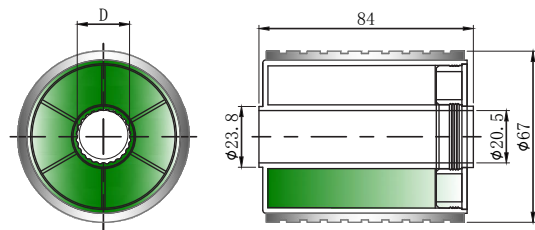
名称	产品编码	规格	材质 / 颜色		侧弯半径	
			支架	滚珠	外侧 /min	内侧 /min
滚珠护栏	XP-722A-GR	8	增强聚酰胺 / 黑色	聚甲醛 / 橙色	500	350
	XP-722B-GR	10				

## 滚珠护栏



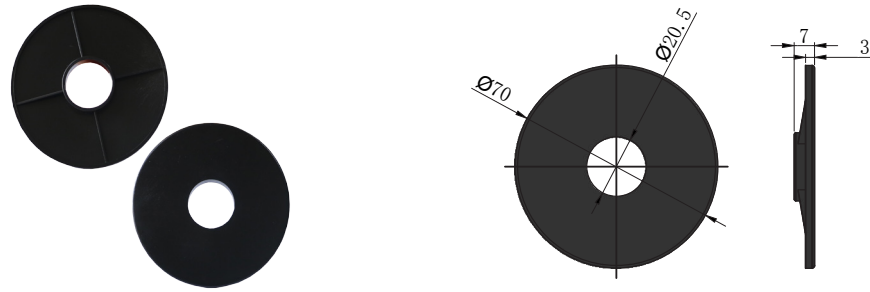
名称	产品编码	规格	材质 / 颜色		侧弯半径	
			支架	滚珠	外侧 /min	内侧 /min
滚珠护栏	XP-723A-GR	8	增强聚酰胺 / 黑色	聚甲醛 / 橙色	500	350
	XP-723B-GR	10				

## 回路轮



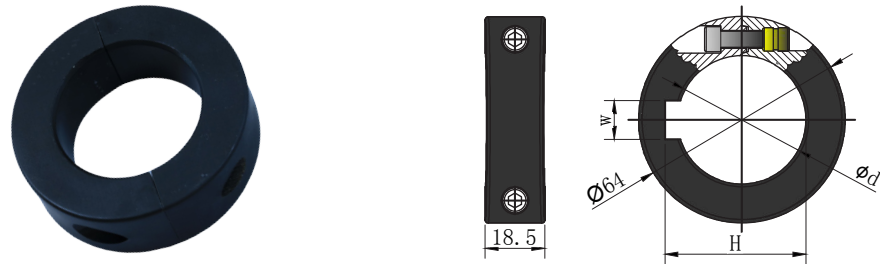
名称	产品编码	内孔 D	规格	材质
回路轮	XP-800A-RR	φ 20.5 波纹孔	φ 67*84	聚乙烯 (绿色) + 软胶
	XP-800B-RR	φ 20.5 光孔	φ 67*84	

## 托辊隔片



名称	产品编码	规格	材质
托辊隔片	XP-801A-RR	$\phi 70 \times 7$	聚甲醛 (颜色: 黑色)

## 圆形固定环

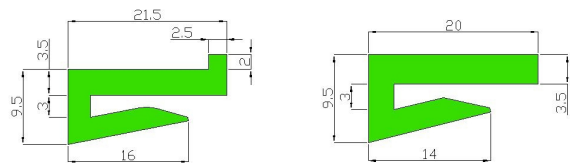


名称	产品编码	孔径 d	键槽		材质		
		毫米	W	H	本体	螺栓	螺母
圆形固定环	XO-820A-RR	35	10	38.3	增强聚酰胺 (颜色: 黑色)	SUS304	黄铜
	XO-820B-RR	40	12	43.8			
	XO-821A-RR	35					
	XO-821B-RR	40					

导 轨 护 栏 垫 轨

## 垫轨系列

### K 型垫轨

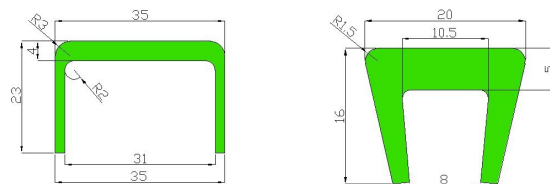


XG-K213

XG-K203

- 备注 ① XG-K 系列  
② 宽度: 20mm-45mm 厚度: 3mm-5mm 长度: 50m/卷  
③ 颜色: 白W/绿G

### U 型垫轨

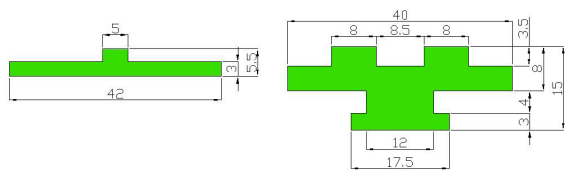


XG-U3523

XG-U2016

- 备注 ① XG-U 系列  
② 宽度: 20mm-45mm 厚度: 3mm-5mm  
高度: 14-24mm 长度: 50m/卷  
③ 颜色: 白W/绿G

### T 型垫轨

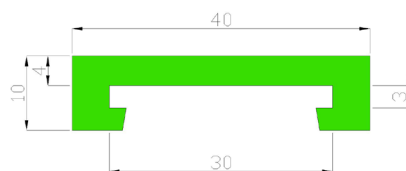


XG-T423

XG-T4015

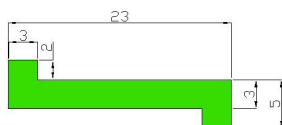
- 备注 ① XG-T 系列  
② 长度: 50m/卷 异形除外  
③ 颜色: 白W/绿G

### C 型垫轨



- 备注 ① XG-C 系列  
② 宽度: 40mm-60mm 厚度: 3mm-10mm;  
高度: 14-24mm 长度: 50m/卷 异形除外  
③ 颜色: 白W/绿G

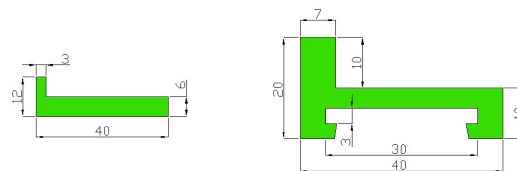
### Z 型垫轨



XG-Z233

- 备注 ① XG-Z 系列  
② 宽度: 20mm-45mm 厚度: 3mm-5mm  
高度: 14-24mm 长度: 50m/卷  
③ 颜色: 白/绿

### L 型垫轨



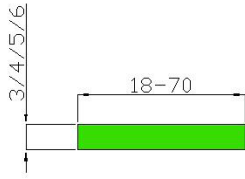
XG-L406

XG-L4023C

- 备注 ① XG-L 系列  
② 宽度: 20mm-40mm 厚度: 3mm-6mm 长度: 50m/卷  
③ 颜色: 白/绿

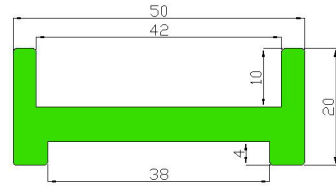
## 垫轨系列

### I 型垫轨



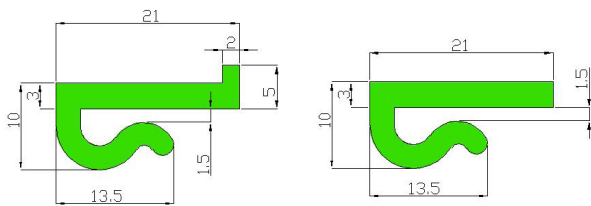
- 备注 ① XG-I 系列  
② 宽度: 20mm-70mm 厚度: 3mm-6mm 长度: 50m/卷  
③ 颜色: 白/绿

### H 型垫轨



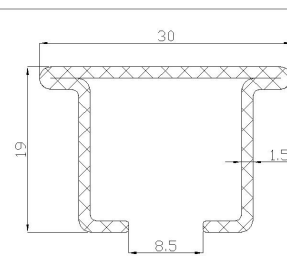
- 备注 ① XG-H 系列  
② 长度: 50m/卷  
③ 颜色: 白/绿

### R 型垫轨



- 备注 ① XG-R 系列  
② 长度: 50m/卷  
③ 颜色: 白/绿

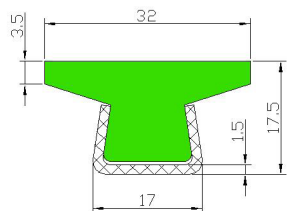
### 平型垫轨



- 备注 ① XP-716A-GR  
② 高度: 3/6m  
③ SUS304 不锈钢

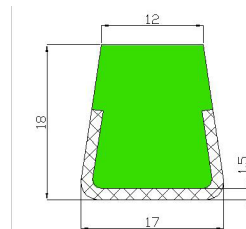
## 护栏系列

### T 型护栏（含 SUS304 槽钢）



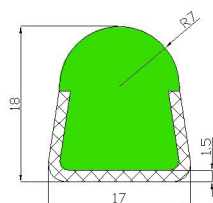
备注 ① XP-704A-GR  
② 长度: 2/3m

### 平顶护栏（含 SUS304 槽钢）



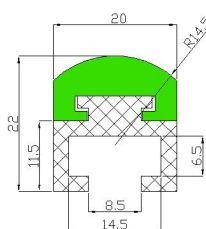
备注 ① XP-705A-GR  
② 长度: 2/3m

### 圆帽护栏（含 SUS304 槽钢）



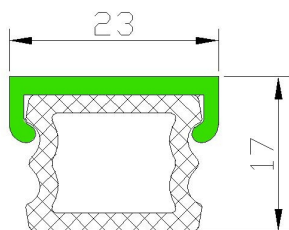
备注 ① XP-706A-GR  
② 长度: 2/3m

### 圆 C 护栏（含铝合金垫轨）



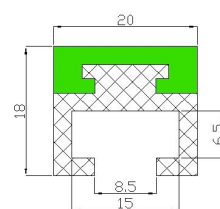
备注 ① XP-707A-GR  
② 长度: 3m

### 柔性链护栏（含铝合金垫轨）



备注 ① XP-708A-GR  
② 长度: 3m

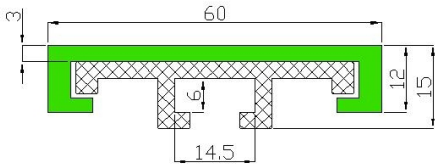
### 小 C 护栏（含铝合金垫轨）



备注 ① XP-709A-GR  
② 长度: 3m

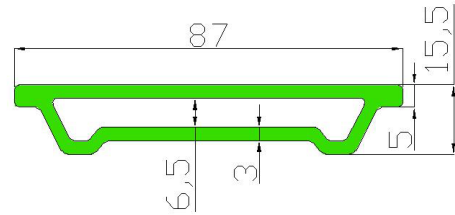
## 护栏系列

### 大C护栏（含铝合金垫轨）



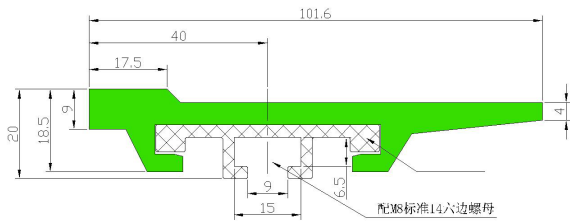
- 备注 ① XP-710A-GR  
② 长度: 2/3/6m

### 中空护栏



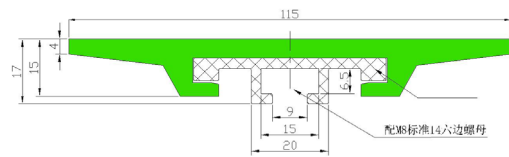
- 备注 ① XP-711A-GR  
② 长度: 3m

### 板式护栏 101.5（含铝合金垫轨）



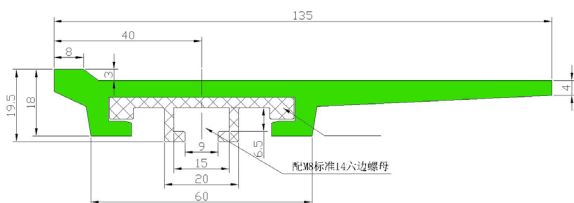
- 备注 ① XP-702A-GR  
② 长度: 2/3m  
③ 颜色: 白

### 板式护栏 115（含铝合金垫轨）



- 备注 ① XP-703A-GR  
② 长度: 2/3m  
③ 颜色: 白

### 板式护栏 135（含铝合金垫轨）

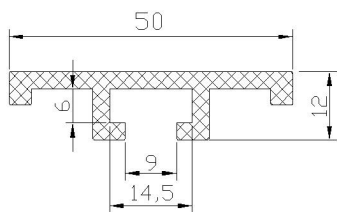


- 备注 ① XP-701A-GR  
② 长度: 2/3m  
③ 颜色: 白



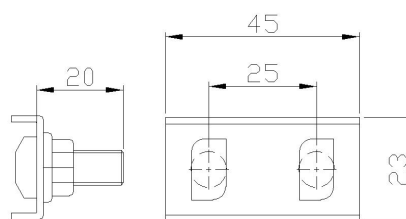
## 护栏系列

### 铝合金垫轨



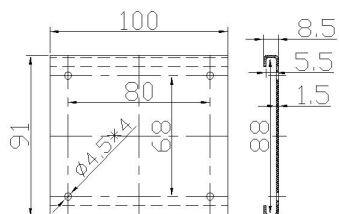
备注 ① XP-714A-GR  
② 长度: 2/3/6m

### 护栏链接件



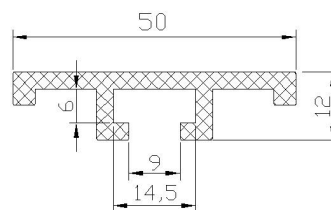
备注 ① XP-715A-GR

### 中空护栏链接板



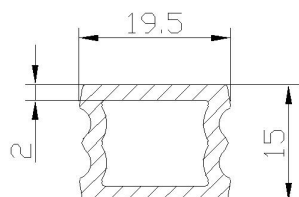
备注 ① XP-711B-GR  
② 长度: 3m

### 中空护栏夹



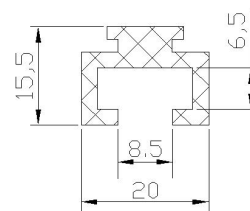
备注 ① XP-711CA-GR  
② 长度: 3m

### 铝合金垫轨



备注 ① XP-712A-GR  
② 长度: 3m

### 铝合金垫轨



备注 ① XP-713A-GR  
② 长度: 3m

# 机加配件



## 磁性导轨

### 30° 磁性导轨

备注

- ① 订单生产品（以客户图纸为准）
- ② 套件：上下导轨
- ③ 材质：超高分子量聚乙烯
- ④ 在添加润滑剂下使用，如无润滑条件下使用可能会造成故障

### 45° 磁性导轨

备注

- ① 订单生产品（以客户图纸为准）
- ② 套件：上下导轨
- ③ 材质：超高分子量聚乙烯
- ④ 在添加润滑剂下使用，如无润滑条件下使用可能会造成故障

### 90° 磁性导轨

备注

- ① 订单生产品（以客户图纸为准）
- ② 套件：上下导轨
- ③ 材质：超高分子量聚乙烯
- ④ 在添加润滑剂下使用，如无润滑条件下使用可能会造成故障

备注 可按照客户提供图纸与材质加工，如：星轮、拨片、齿轮等非标件。

## 编码规则

### (一) 链板型号编码表

※ 产品型号的编码组成结构:

结构	代码	备注
I 公司代码	“X”	“X”为星宝莱的“星”字拼音大写
II 链条种类	“S” “H” “W”	“S”代表弯链 “H”代表直链 “W”代表网链
III 产品编号	1060、1000、610 等	指产品种类的总编号
IV 产品类型	见 IV面表与IV底表	指同一产品种类的不同类型，区分在于链板的表面与底部，如：同款 820 底部有八字型与勾脚型等。表面代号与底部代号分别位于产品编号的左侧与右侧。
V 产品尺寸	见 具体尺寸	两种表述：①数字对应的单位为毫米（MM）；② K + 数字对应的单位为英寸（IN）。
VI 产品材质	“SLF” / “LF” / “DK” / “KV”	“SLF” 超低摩擦 “LF” 低摩擦 “DK” 自润滑 “KV” 耐高温

IV面表:

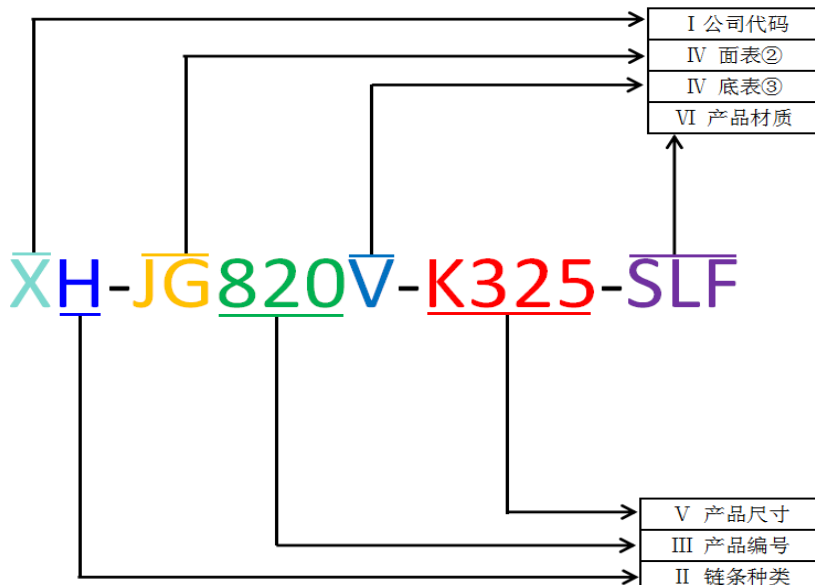
类型	代码	备注
① 镂空	“FG”	
② 重载	“DG”	
③ 防滑	“SG”	
④ 隔板	“数字+FR” / “数字+HR”	“FR”为英寸 / “HR”为毫米
⑤ 滚珠	“LBP”	
⑥ 夹瓶	“OG” / “JG”	“OG”为桶型 / “JG”为齿型
⑦ 动态过渡	“PG”	“PGL”为左侧动态过渡 / “PGR”为右侧动态过渡
⑧ 加厚	“JG”	
⑨ 真空	“A”	

IV底表:

类型	代码	备注
① 勾脚	“T”	
② 导向脚	“D”	“DD”为双向
③ 八字脚	“V”	
④ 塑料轴	“P”	目前仅适用在 820 系列

注:

- ①无选型情况下链板表面默认为平顶链板;
- ②无选型情况下链板底部默认为正常底脚;
- ③无选型情况下链板销轴为金属带磁性销轴。



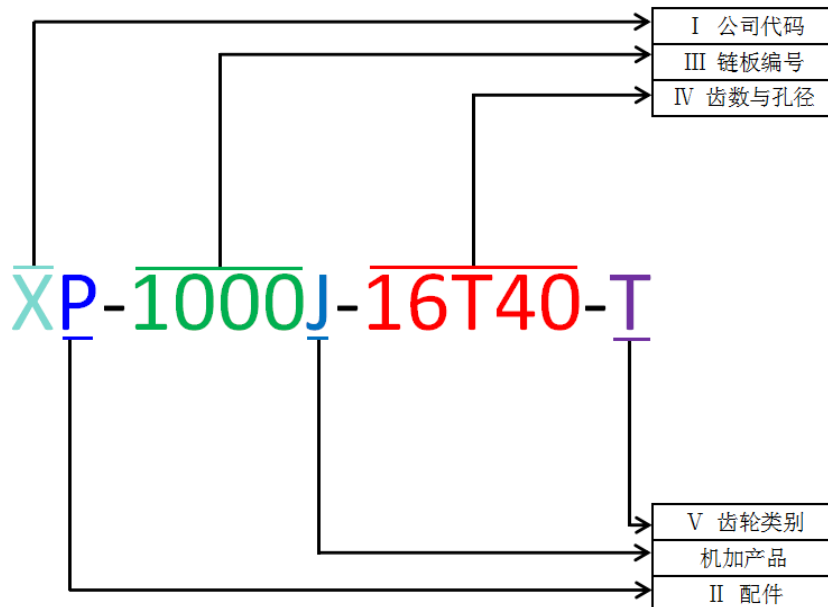
## (二) 齿轮型号编码表

※ 产品型号的编码组成结构:

结构	代码	备注
I 公司代码	“X”	“X” 为星宝莱的“星”字拼音大写
II 配件	“P”	“P” 为配件类
III 链板编号	1000、1005、610 等	指产品种类的总编号
IV 齿数与孔径	“T”	齿数 + T + 孔径数
V 齿轮类别	“T” / “F” / “D”	“T” 为主动轮 / “F” 从动轮 / “D” 无齿从动轮

注:

- ① 齿轮默认均为注塑件
- ② 机加件在链板编号后加“J”



### (三) 配件型号编码表

※ 产品型号的编码组成结构:

结构	代码	备注
I 公司代码	“X”	“X”为星宝莱的“星”字拼音大写
II 配件	“P”	“P”为配件类
III 产品编号	100、200、300 等	指产品种类的总编号
IV 产品类型	A、B、C 等	指同类产品的不同类型
V 产品类别	见 类型表	指同类别的产品

类型表:

#### ① 框架支撑零部件

名称	类别	编号	名称	类别	编号
地脚	-UF	100-199	螺纹管终端	-SRB	200-299

#### ② 导轨零部件

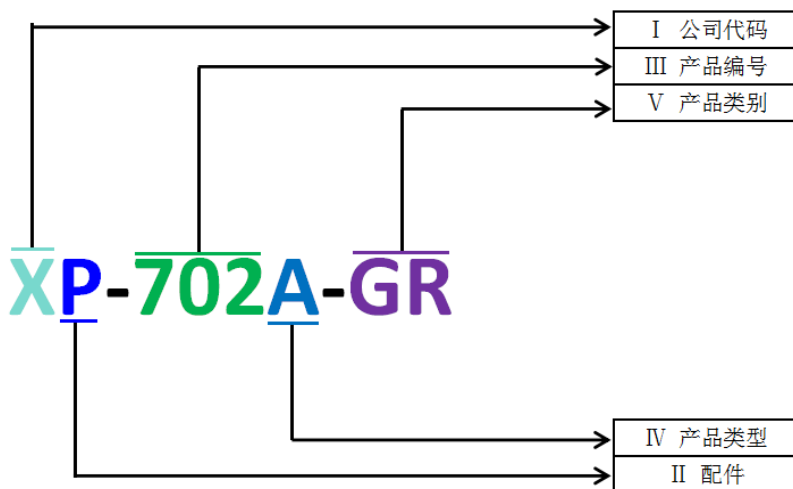
名称	类别	编号	名称	类别	编号
可调式支架	-GRB	300-399	旋钮	-HD	400-499
夹具	-GRC	500-599	托盘支持件	-TS	600-699
护栏导轨	-GR	700-799	滚轮	-RR	800-899

#### ③ 轴承组件

名称	类别	编号	名称	类别	编号
方型法兰	-UCF	*	菱形法兰	-UCFL	*

注:

- ① 轴承座编号以轴承自带编号定义;
- ② 编号后“/ + 数字”为轴承座孔距;
- ③ 编号后“0”为封闭型,“C”为开孔型。如: XP-208/830-UCF



#### (四) 塑料垫轨型号编码表

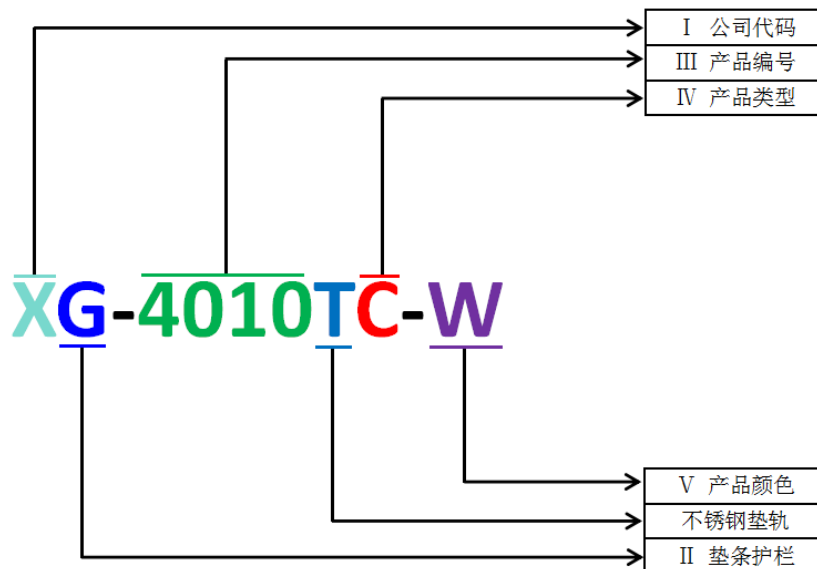
※ 产品型号的编码组成结构:

结构	代码	备注
I 公司代码	“X”	“X”为星宝莱的“星”字拼音大写
II 垫条护栏	“G”	“G”为垫条护栏类
III 产品编号	213、453、4010 等	以产品的长度与厚度表示产品编号
IV 产品类型	K、I、R 等	指同类产品的不同类型
V 产品颜色	“W” / “G”	“W”为白色 / “G”为绿色

注:

①塑料导轨护栏均是超高分子材料

②III 产品编号后出现“T”为不锈钢 / “AL”为铝合金, 此类产品均为塑料垫条与型材的成套产品。若此编号后无IV 产品类型与V 产品颜色, 则只为型材编号。



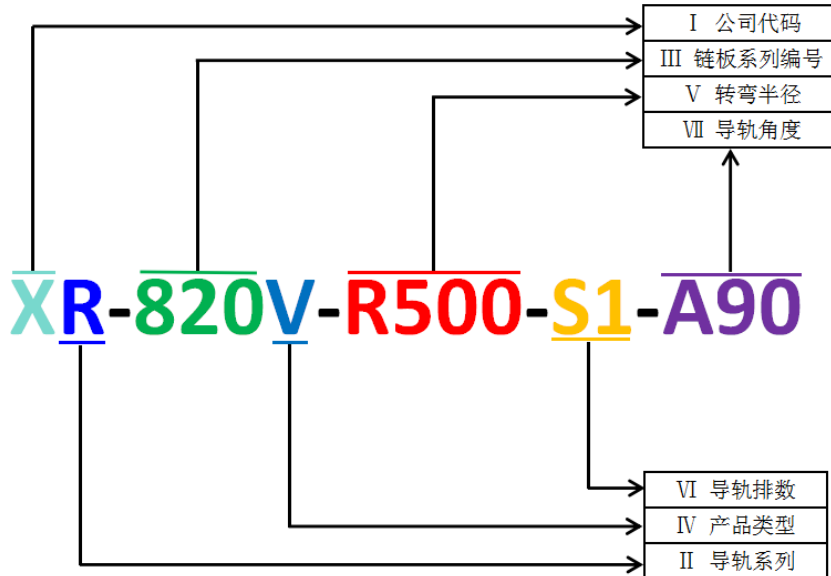
### (五) 超高分子导轨型号编码表

※ 产品型号的编码组成结构:

结构	代码	备注
I 公司代码	“X”	“X”为星宝莱的“星”字拼音大写
II 导轨系列	“R”	“R”为超高分子导轨类
III 链板系列编号	1060、820、880 等	指弯链的编号
IV 产品类型	见链板 IV底表	指同类产品的不同底脚类型
V 转弯半径	“R + 数字”	“R + 数字”为转弯半径，如：R500
VI 导轨排数	“S + 数字”	数字代表排数，如：单排为 S1，双排为 S2
VII 导轨角度	“A + 数字”	数字代表度数，如：15° /30° /45° /60° /90°

注:

①超高分子导轨的IV 产品类型默认为链板的普通底脚





## 特别声明

本产品目录中的信息力求精准，但是我们对于产品在特殊应用下的精准性和适用性，以及由此产生的任何结果都不作保证。产品目录中的信息是在实验室条件下，使用小型设备对少量样品进行测试而得出的结果，特殊使用条件和产品的批次差异会影响实际性能。因此，建议客户根据自己的实际测试结果来决定产品是否满足使用需求。

其中，涉及的产品在发货时仅保证材质和工艺质量，对于产品销售不作任何明确或隐含的承诺，包括商业可行性或其他任何用途的承诺。

无论是否按照我们的指导使用产品，用户都需承诺产品在使用过程中出现的损失或损坏的责任，我们在任何情况下都不对附带或由此产生的损失承担责任。我们只对发货时被证明有缺陷的产品承担更换的责任。关于产品在任何使用的描述都不能当做用于侵犯专利权的建议。我们将会

不断改进产品的质量和功能，因此有权对产品目录做相应修改或替换，而无需通知，敬请谅解。

该产品目录的知识产权由广州星宝莱实业有限公司所有，未经许可，不得私自复制。虽然我们尽力确保产品目录中的信息精准无误，但是对于出现的错误或遗漏并不能视作我们应当承担的责任。

其他与本产品总目录内容相悖的信息应视做无效。广州星宝莱实业有限公司拥有改产品目录的最终解释权和修改权。

如需了解更多技术信息，请联系我们的工程团队：

电话：+86 020-32150292

邮箱：jasonchiu@saint-poly.com

## 资质证书





## 广州星宝莱实业有限公司

地址：广州市黄埔区永和经济区九岭路4号

电话：020-32150292

邮箱：info@saint-poly.com

网址：<http://www.saint-poly.com>

本资料由星宝莱市场部出品，其内容会因产品更新而变化，欲了解详情，请与我司的销售人员联系。本资料虽然经过多次核对，以求准确，但仅供参考使用。一切以实物及产品铭牌和说明书为准。

如欲了解更多星宝莱产品，欢迎访问我们的网站

[www.saint-poly.com](http://www.saint-poly.com)

